

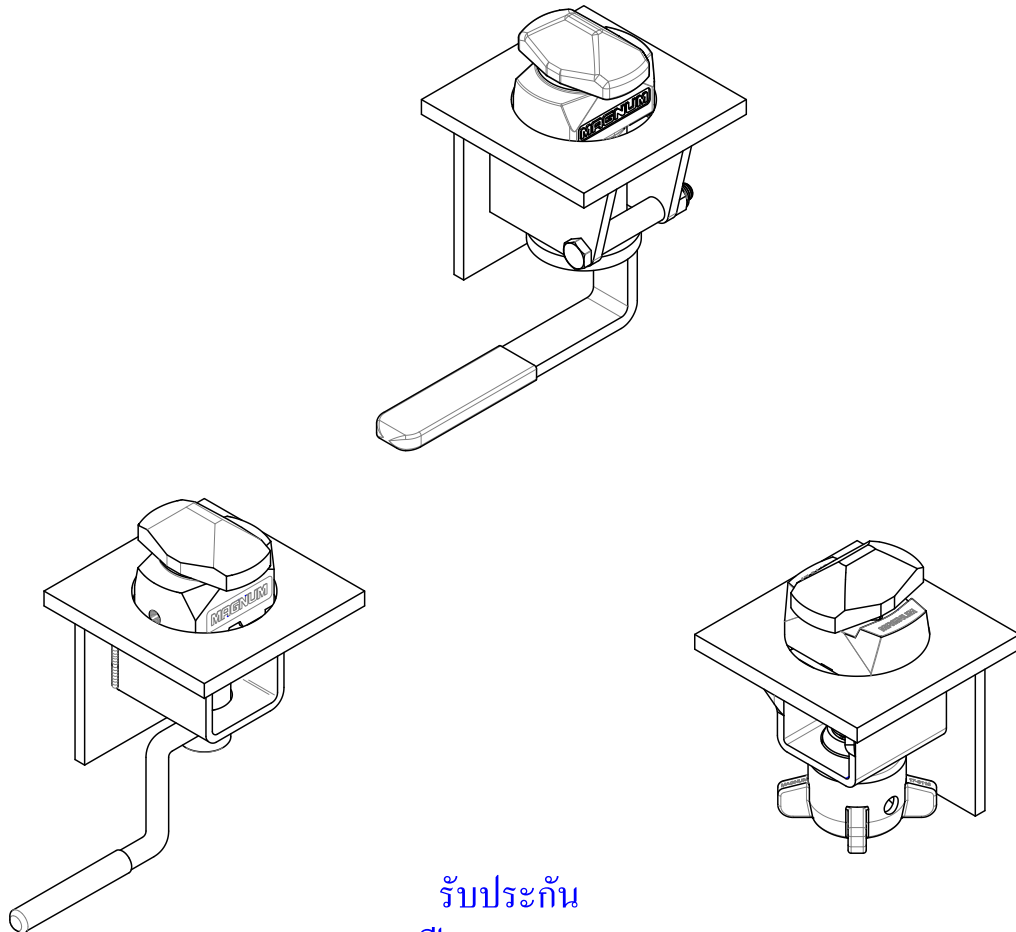
การรับประกันอุปกรณ์ยึดตู้สินค้า

TWIST LOCK "MAGNUM" WARRANTY

รายละเอียดการรับประกันคุณภาพสำหรับ อุปกรณ์ยึดตู้สินค้า "แม็กนัม"

MAGNUM®

รายการชิ้นส่วนที่รับประกัน



รับประกัน

1 ปี/100,000 กม.

- การแตกหักของอุปกรณ์
- กลไกการล็อคของอุปกรณ์

เงื่อนไขการรับประกัน

1. การติดตั้งถูกต้องตามคู่มือการติดตั้งและการบำรุงรักษา
2. บริษัทฯ พิจารณาเฉพาะอะไหล่ที่เสียหายเท่านั้น มูลค่าไม่เกินราคาของผลิตภัณฑ์
3. บริษัทฯ รับประกันเฉพาะอะไหล่ ไม่รวมค่าแรง ติดตั้ง, ค่าเดินทาง และค่าใช้จ่ายอื่น ๆ
4. วิธีการเคลมสินค้า ให้ปฏิบัติตามเอกสารการเคลมของบริษัท
5. ขอสงวนสิทธิ์ในการยกเลิกและแก้ไขเปลี่ยนแปลง โดยไม่จำเป็นต้องแจ้งล่วงหน้า

ข้อยกเว้นการรับประกัน

1. ความเสียหายที่เกิดจากอุบัติเหตุ
2. การใช้งานผิดประเภทหรือดัดแปลงใช้งานอื่น
3. การสึกหรอของชิ้นส่วน ตามอายุการใช้งาน
4. การรับประกันไม่รวม การชดเชยค่าบริการ, ค่าสูญเสีย อันเนื่องมาจากไม่ได้ใช้รถ, ค่าความไม่สะดวกและ ผลจากความเสียหายอื่น ๆ เช่น ตัวรถ หรือสินค้า