

การรับประกันข้อต่อพ่วง รุ่น MDC-550

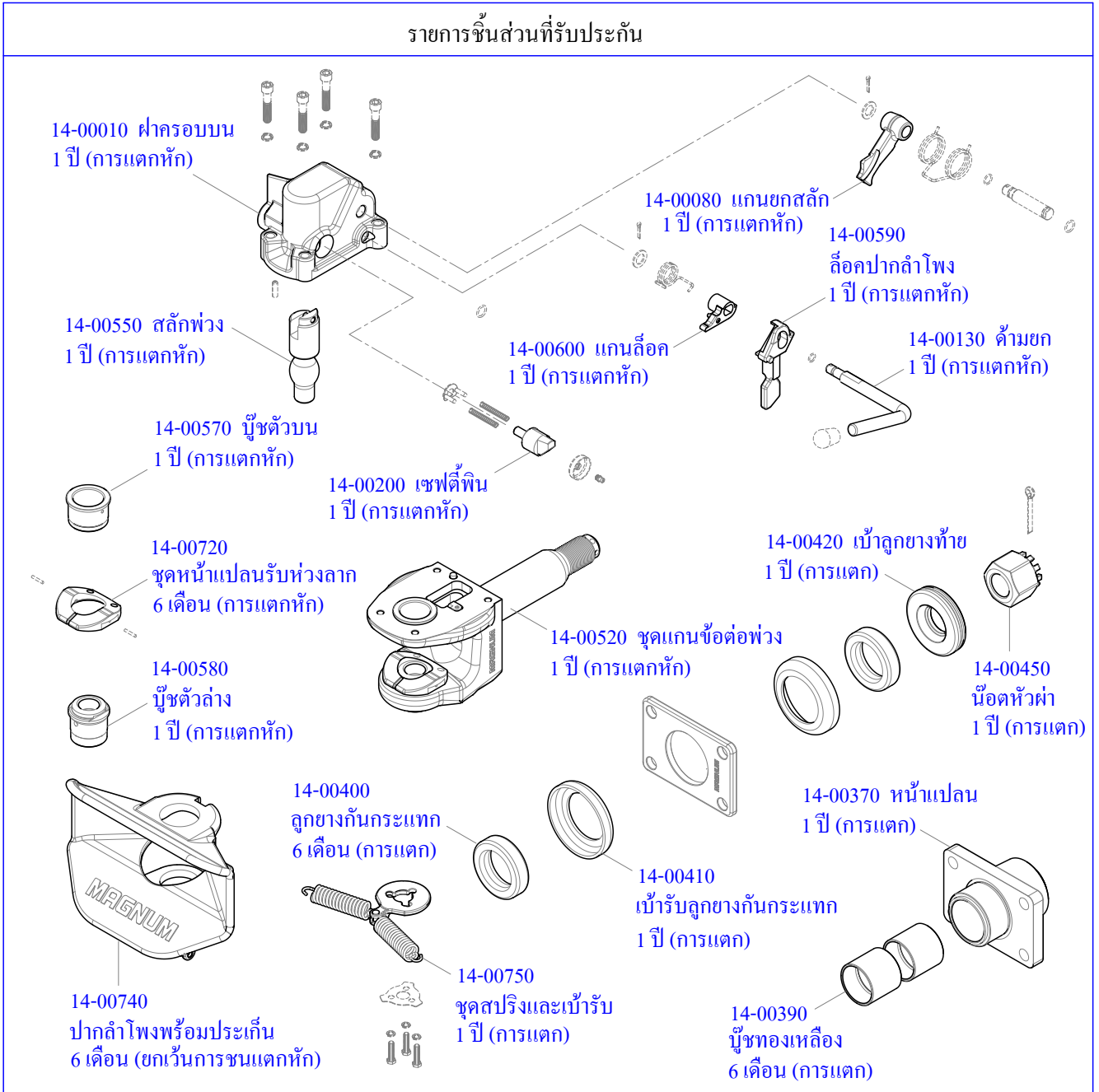
TRAILER COUPLINGS "MAGNUM" WARRANTY

รายละเอียดการรับประกันคุณภาพสำหรับข้อต่อพ่วง "แม็กนัม"

MAGNUM®

หมวดสินค้า

14



เงื่อนไขการรับประกัน

1. การติดตั้ง ถูกต้องตามคู่มือกำหนด
2. การบำรุงรักษา ตามระยะทางที่คู่มือกำหนด
3. การใช้งานถูกต้อง ตามข้อแนะนำ
4. บริษัทฯ พิจารณาเฉพาะ อะไหล่ที่เสียหายเท่านั้น มูลค่าไม่เกินราคาของผลิตภัณฑ์
5. บริษัทฯ รับประกันเฉพาะอะไหล่ ไม่รวมค่าแรงติดตั้ง, ค่าเดินทาง และค่าใช้จ่ายอื่น ๆ
6. วิธีการเคลมสินค้า ให้ปฏิบัติตามเอกสารการเคลม ของบริษัทฯ

ข้อยกเว้นการรับประกัน

1. ความเสียหายที่เกิดจากอุบัติเหตุ
2. การใช้งานผิดประเภทหรือดัดแปลงใช้งานอื่น
3. การสึกหรอของชิ้นส่วน ตามอายุการใช้งาน
4. การรับประกันไม่รวม การชดเชยค่าบริการ, ค่าสูญเสียอันเนื่องมาจากไม่ได้ใช้รถ, ค่าความไม่สะดวกและผลจากความเสียหายอื่น ๆ เช่น ตัวรถ หรือสินค้า

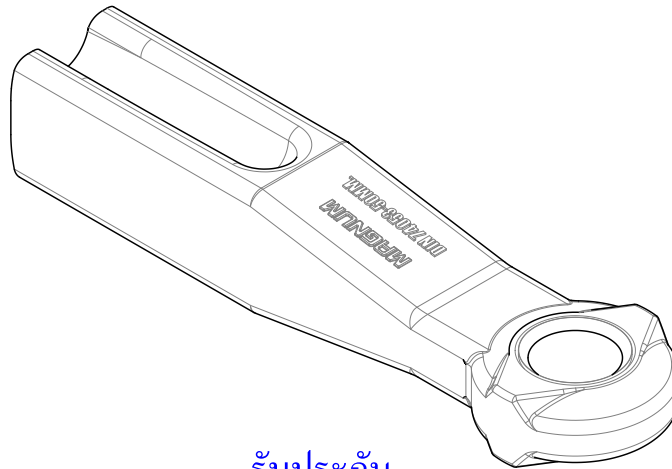
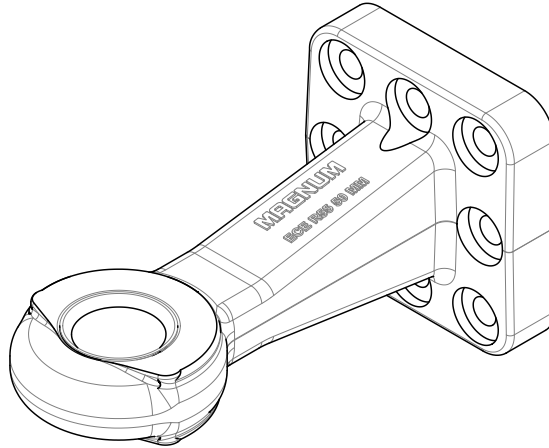
การรับประกันห่วงลากรถพ่วง

DRAWBAR EYE "MAGNUM" WARRANTY

รายละเอียดการรับประกันคุณภาพสำหรับห่วงลากรถพ่วง "แม็กนั่ม"

MAGNUM®

รายการชิ้นส่วนที่รับประกัน



รับประกัน

1 ปี/100,000 กม.

○ การแตกหักของอุปกรณ์

เงื่อนไขการรับประกัน

1. การติดตั้งถูกต้องตามคู่มือการติดตั้งและการบำรุงรักษา
2. บริษัทฯ พิจารณาเฉพาะอะไหล่ที่เสียหายเท่านั้น
มูลค่าไม่เกินราคาของผลิตภัณฑ์
3. บริษัทฯ รับประกันเฉพาะอะไหล่ ไม่รวมค่าแรง
ติดตั้ง, ค่าเดินทาง และค่าใช้จ่ายอื่น ๆ
4. วิธีการเคลมสินค้า ให้ปฏิบัติตามเอกสารการเคลมของบริษัท
5. ขอสงวนสิทธิ์ในการยกเลิกและแก้ไขเปลี่ยนแปลง
โดยไม่จำเป็นต้องแจ้งล่วงหน้า

ข้อยกเว้นการรับประกัน

1. ความเสียหายที่เกิดจากอุบัติเหตุ
2. การใช้งานผิดประเภทหรือดัดแปลงใช้งานอื่น
3. การสึกหรอของชิ้นส่วน ตามอายุการใช้งาน
4. การรับประกันไม่รวม การชดเชยค่าบริการ, ค่าสูญเสีย
อันเนื่องมาจากไม่ได้ใช้รถ, ค่าความไม่สะดวกและ
ผลจากความเสียหายอื่น ๆ เช่น ตัวรถ หรือสินค้า