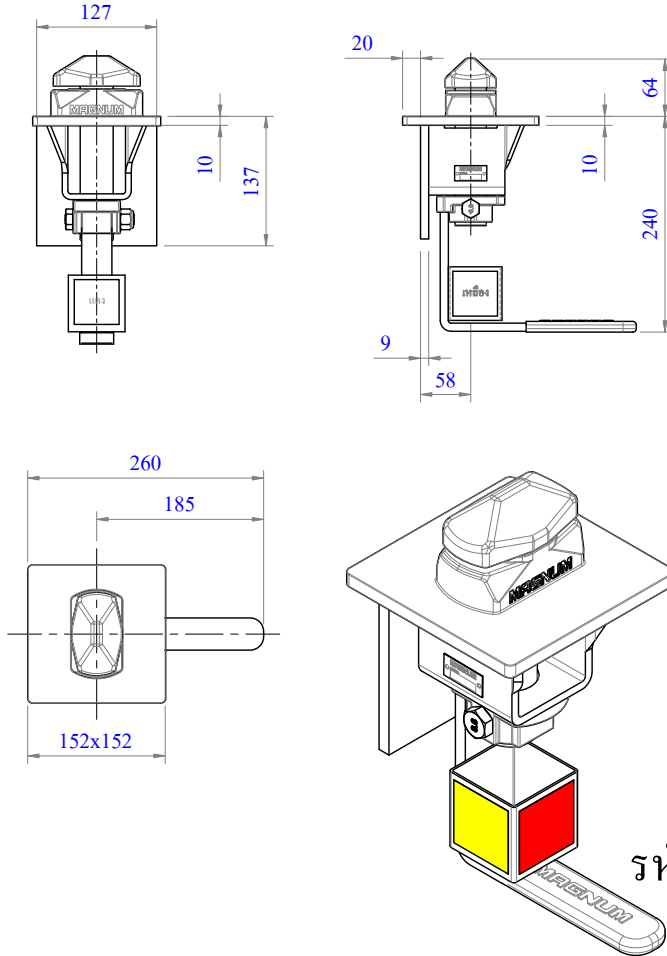




อุปกรณ์ยึดตู้สินค้า ตระกูล F-1000

MAGNUM[®]

หมวดสินค้า



ข้อมูลสินค้า

- แกนล็อก เหล็ก FORGED ขึ้นรูป รับแรงดึงสูง
 - เสือแกน เหล็กหล่อเหนียว
 - เสือชุดแกนล็อก เหล็กหนา 10 มม.
- เชื่อมประกอบด้วยหุ่นยนต์

การใช้งาน

- ใช้ล็อกมุมตู้สินค้า มาตรฐาน ISO ขนาด 20, 40 และ 45 ฟุต
- น้ำหนัก : 8.0 กก.

รหัสสินค้า : 17-F1004

17

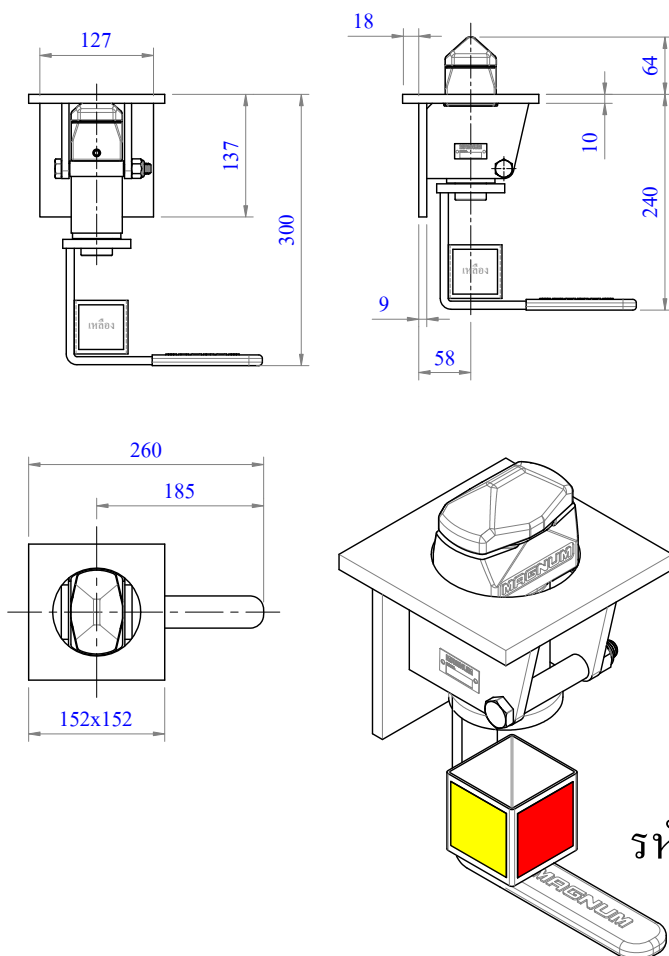
รายการอะไหล่

เสือนชุดแกนล็อก	ชุดแกนล็อก
17-2060FB	17-2710A

อุปกรณ์ยึดตู้สินค้า ตระกูล R-1000

MAGNUM[®]

หมวดสินค้า



ข้อมูลสินค้า

- แกนล็อก เหล็ก FORGED ขึ้นรูป รับแรงดึงสูง
 - เสือแกน เหล็กหล่อเหนียว
 - เสือชุดแกนล็อก เหล็กหนา 10 มม.
- เชื่อมประกอบด้วยหุ่นยนต์

การใช้งาน

- ใช้ล็อกมุมตู้สินค้า มาตรฐาน ISO
- ขนาด 20, 40 และ 45 ฟุต
- น้ำหนัก : 8.8 กก.

รหัสสินค้า : 17-R1004

17

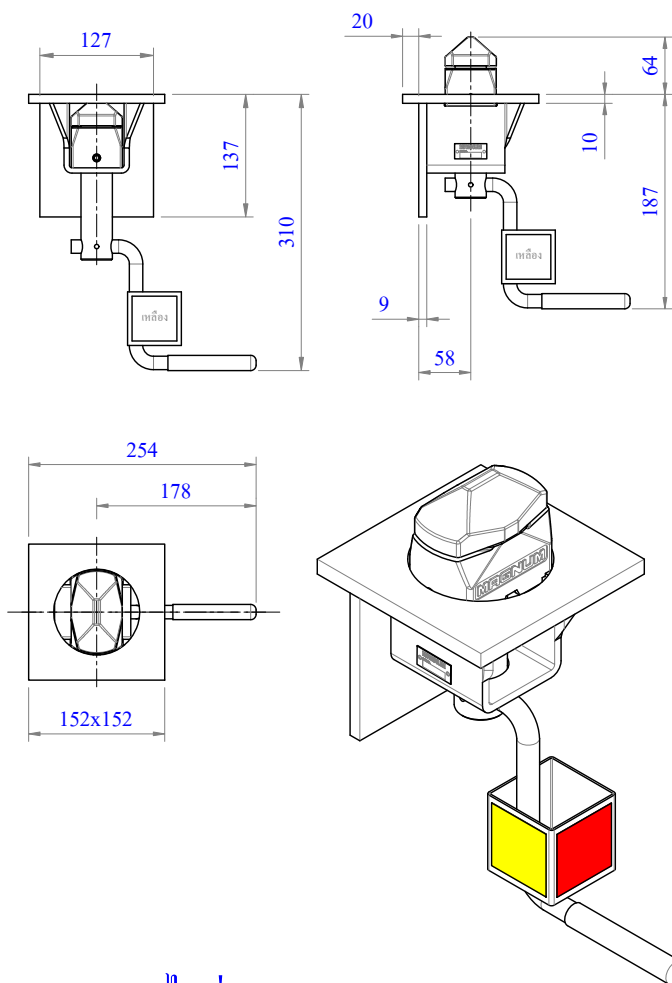
รายการอะไหล่

เสือนัดชุดแกนล็อก	ชุดแกนล็อก
<p>17-2000A</p> <p>ใช้ได้ทุกรุ่น</p>	<p>17-2040A</p>

อุปกรณ์ยึดตู้สินค้า ตระกูล R-2000

MAGNUM®

หมวดสินค้า



ข้อมูลสินค้า

- o แกนล็อก เหล็ก FORGED ขึ้นรูป รับแรงดึงสูง
 - o เสือแกน เหล็กหล่อเหนียว
 - o เสือชุดแกนล็อก เหล็กหนา 10 มม.
- เชื่อมประกอบด้วยหุ่นยนต์

การใช้งาน

- o ใช้ล็อกมุมตู้สินค้า มาตรฐาน ISO
- ขนาด 20, 40 และ 45 ฟุต
- น้ำหนัก : 8.0 กก.

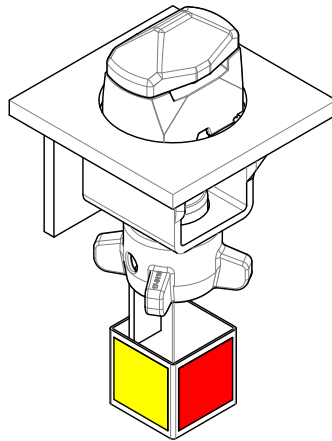
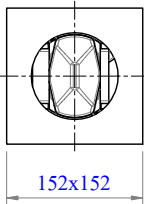
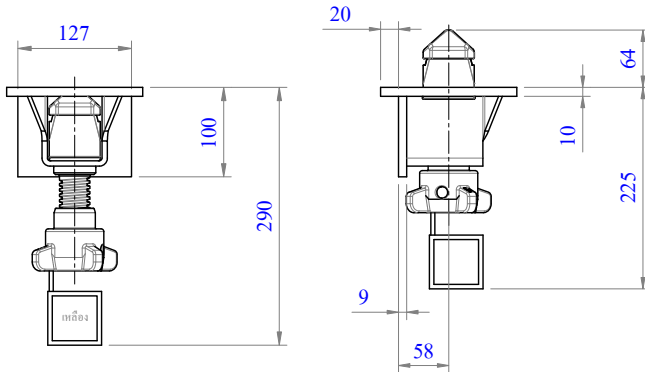
รหัสสินค้า : 17-R2004

รายการอะไหล่

เสื่อชุดแกนล็อก	ชุดแกนล็อก
<p>17-2060A</p>	<p>17-2080A</p>

อุปกรณ์ยึดตู้สินค้า ตระกูล R-3000

MAGNUM[®]



ข้อมูลสินค้า

- o แกนล็อก เหล็ก FORGED ขึ้นรูป รับแรงดึงสูง
 - o เสือแกน เหล็กหล่อเหนียว
 - o เสือชุดแกนล็อก เหล็กหนา 10 มม.
- เชื่อมประกอบด้วยหุ่นยนต์

การใช้งาน

- o ใช้ล็อกมุมตู้สินค้า มาตรฐาน ISO
- ขนาด 20, 40 และ 45 ฟุต
- น้ำหนัก : 7.8 กก.

รหัสสินค้า : 17-R3004

รายการอะไหล่

เสื่อชุดแกนล็อก	ชุดแกนล็อก
17-3200A	17-3110A