

ขาตั้ยัน “แม็กนั่ม”



MAGNUM



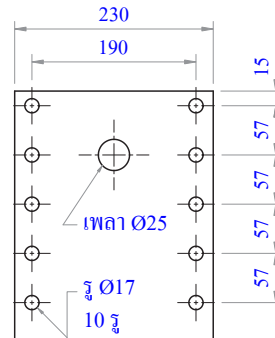
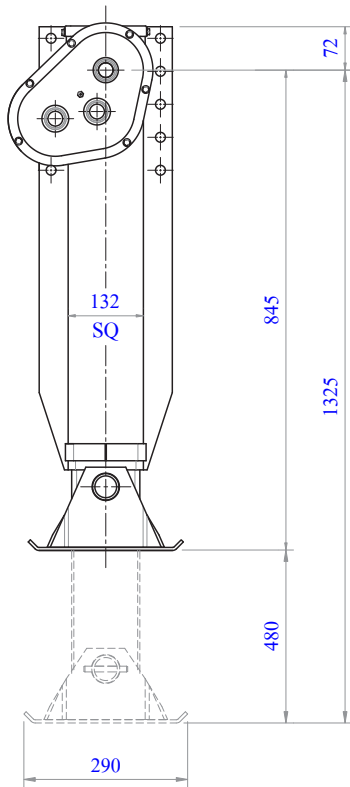
สารบัญ

| | | หน้า |
|---------------------------|-----------------|------|
| ขาตั้ง แม็กนัม "คลาสสิก" | รุ่น MLG28-19SO | 12-1 |
| ขาตั้ง แม็กนัม "มาเจสติก" | รุ่น MLG28-19SO | 12-2 |
| ขาตั้ง แม็กนัม "เฮฟวี" | รุ่น MLG-350 | 12-3 |
| การรับประกันสินค้า | | W1 |

วาค้ายัน แม็กนัม "คลาสสิก" MAGNUM LANDING LEG "CLASSIC"

รุ่น **MLG28-19SO**

ระบบเฟืองทดปรับระดับความสูง-ต่ำ
เพียงใช้มือดึงเข้าออกอย่างง่าย
โดยปรับความเร็วในการหมุนได้ 2 ระดับ

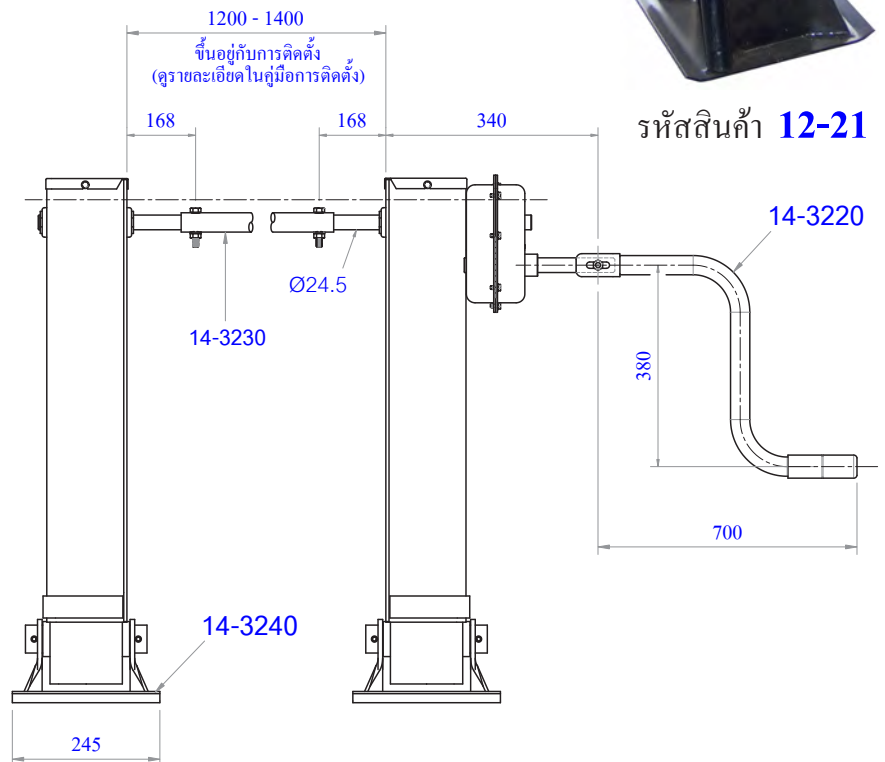


หน้าแปลนของรถ ที่จุดเพลลา Ø25 มม.
ต้องเจาะรูอย่างน้อย Ø55 มม.

หน้าแปลนยึด



รหัสสินค้า **12-21**



| | |
|--------------------------------|--------------|
| ระยะเคลื่อนที่ต่อการหมุน 1 รอบ | |
| เกียร์ต่ำ | 0.72 มม./รอบ |
| เกียร์สูง | 5.42 มม./รอบ |
| น้ำหนักรวม | 110 กก./ชุด |

สมรรถนะในการรับน้ำหนัก 80,000 กก. (176,300 lbs.)
(STATIC VERTICAL LOAD CAPACITY)

สมรรถนะในการยกน้ำหนักขึ้น 28,000 กก. (61,685 lbs.)
(LIFTING CAPACITY)

ระยะหดสั้นสุด 845 มม.
ระยะช่วงเคลื่อนที่ 480 มม. ระยะยึดยาวสุด 1325 มม.

ด้วยแรงหมุน (INPUT TORQUE) 10 กก.-ม. (97 N.m)



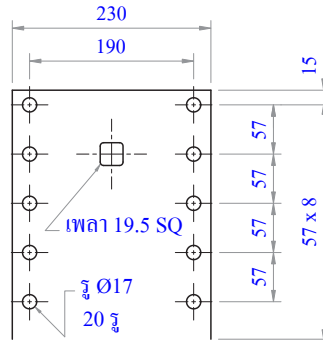
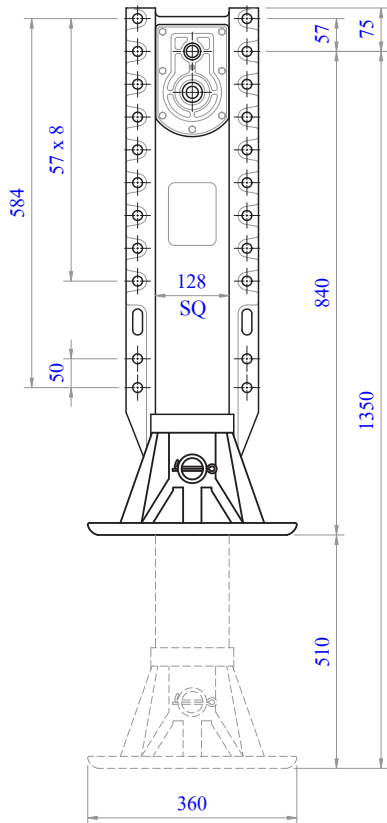
สกรูยึดหน้าแปลน

12-3130 ชุดสกรู/น็อต/แหวน
8.8-M16x40 มม. 22 ชุด

ขาตั้ง แม็กนัม "มาเจสติก" MAGNUM LANDING LEG "MAJESTIC"

รุ่น **MLG28-19SO**

ระบบเฟืองทดปรับระดับความสูง-ต่ำ
เพียงใช้มือดึงเข้าออกอย่างง่าย
โดยปรับความเร็วในการหมุนได้ 2 ระดับ

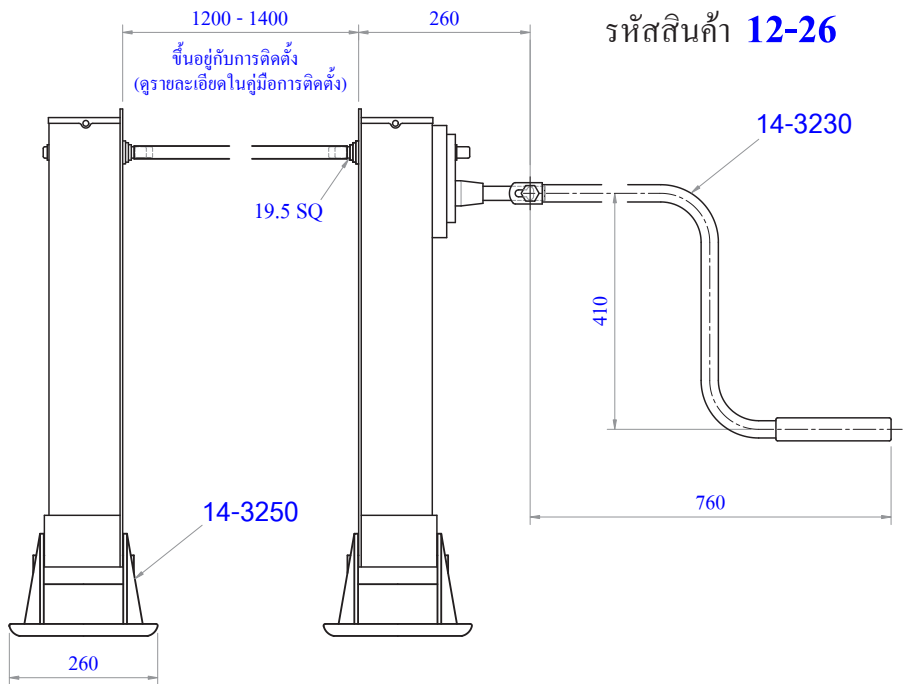


หน้าแปลนของรถ ที่จุดเพลลา 19.5 มม. SQ
ต้องเจาะรูอย่างน้อย ๑ 30 มม.

หน้าแปลนยึด



รหัสสินค้า **12-26**



| | |
|--------------------------------|--------------|
| ระยะเคลื่อนที่ต่อการหมุน 1 รอบ | |
| เกียร์ต่ำ | 0.98 มม./รอบ |
| เกียร์สูง | 10.0 มม./รอบ |
| น้ำหนักรวม | 90 กก./ชุด |

สมรรถนะในการรับน้ำหนัก 50,000 กก. (110,230 lbs.)
(STATIC VERTICAL LOAD CAPACITY)

สมรรถนะในการยกน้ำหนักขึ้น 25,000 กก. (55,115 lbs.)
(LIFTING CAPACITY)

ระยะหดสั้นสุด 840 มม.
ระยะช่วงเคลื่อนที่ 510 มม. ระยะยืดยาวสุด 1350 มม.
ด้วยแรงหมุน (INPUT TORQUE) 21.4 กก.-ม. (210 N.m)



สกรูยึดหน้าแปลน

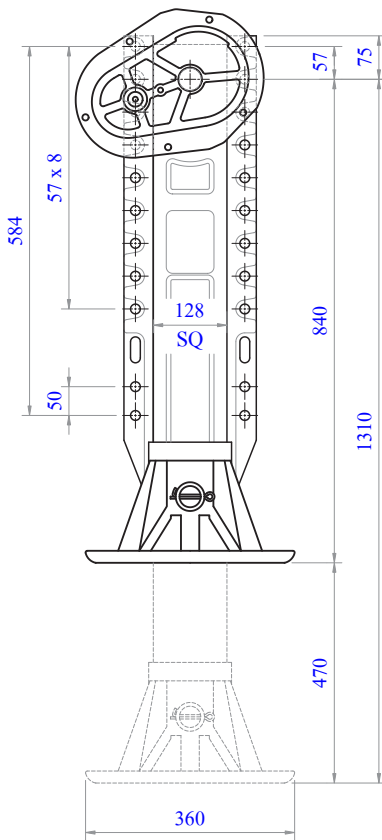
12-3130 ชุดสกรู/น็อต/แหวน
8.8-M16x40 มม. 22 ชุด

ขาไค้ยั้น แม็กนั่ม "เฮฟวี" MAGNUM LANDING LEG "HEAVY"

รุ่น **MLG-350**

แบบ **T480-1**

ระบบเฟืองทดปรับระดับความสูง-ต่ำ
เพียงใช้มือคิงเข้าออกอย่างง่าย
โดยปรับความเร็วในการหมุนได้ 2 ระดับ

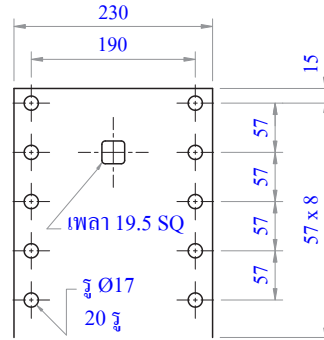


| | |
|--------------------------------|--------------|
| ระยะเคลื่อนที่ต่อการหมุน 1 รอบ | |
| เกียร์ต่ำ | 0.60 มม./รอบ |
| เกียร์สูง | 4.89 มม./รอบ |
| น้ำหนักรวม | 98 กก./ชุด |

สมรรถนะในการรับน้ำหนัก 80,000 กก. (176,300 lbs.)
(STATIC VERTICAL LOAD CAPACITY)

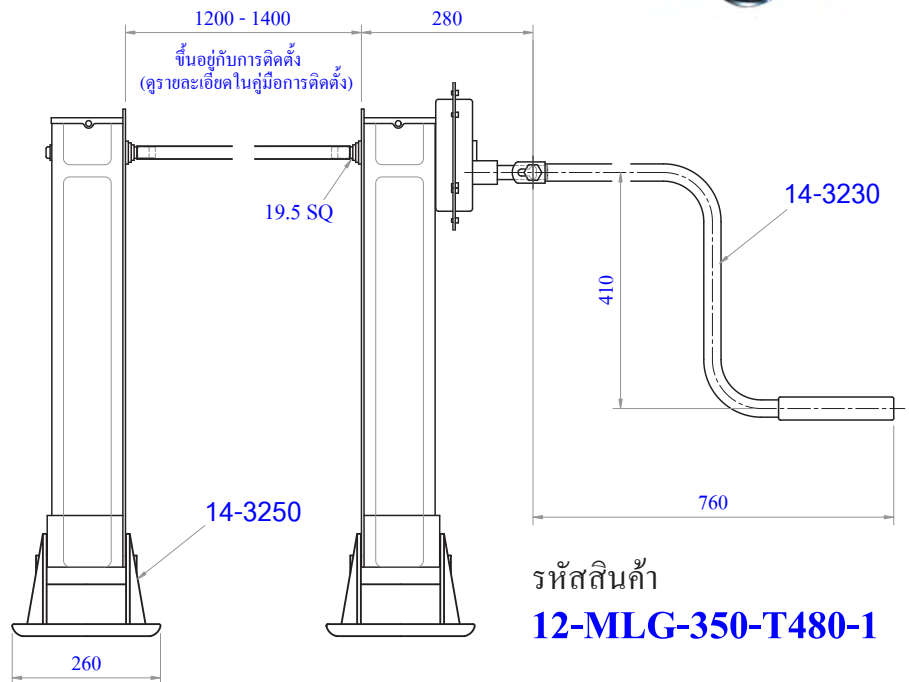
สมรรถนะในการยกน้ำหนักขึ้น 35,000 กก. (77,160 lbs.)
(LIFTING CAPACITY)

ระยะหดสั้นสุด 840 มม.
ระยะช่วงเคลื่อนที่ 470 มม. ระยะยืดยาวสุด 1310 มม.
ด้วยแรงหมุน (INPUT TORQUE) 21.4 กก.-ม. (210 N.m)



หน้าแปลนของรถ ที่จุดเพลลา 19.5 มม. SQ
ต้องเจาะรูอย่างน้อย Ø 30 มม.

หน้าแปลนยึด



รหัสสินค้า
12-MLG-350-T480-1



สกรูยึดหน้าแปลน

12-3130 ชุดสกรู/น็อต/แหวน
8.8-M16x40 มม. 22 ชุด

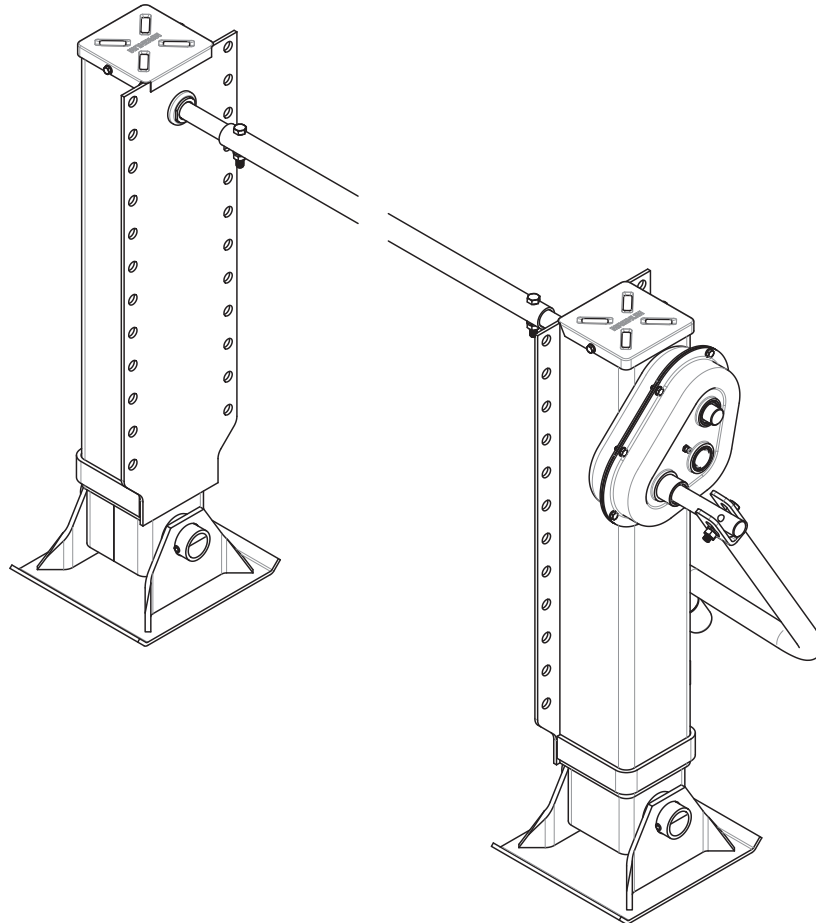
การรับประกันขาตั้ง

LANDING LEGS "MAGNUM" WARRANTY

รายละเอียดการรับประกันคุณภาพสำหรับ ขาตั้ง "แม็กนัม"

MAGNUM®

รายการชิ้นส่วนที่รับประกัน



รับประกัน
6 เดือน/50,000 กม.
การปรับขึ้นลงติดขัด

เงื่อนไขการรับประกัน

1. การติดตั้งถูกต้องตามคู่มือการติดตั้งและการบำรุงรักษา
2. บริษัทฯ พิจารณาเฉพาะอะไหล่ที่เสียหายเท่านั้น
มูลค่าไม่เกินราคาของผลิตภัณฑ์
3. บริษัทฯ รับประกันเฉพาะอะไหล่ ไม่รวมค่าแรง
ติดตั้ง, ค่าเดินทาง และค่าใช้จ่ายอื่น ๆ
4. วิธีการเคลมสินค้า ให้ปฏิบัติตามเอกสารการเคลมของบริษัท
5. ขอสงวนสิทธิ์ในการยกเลิกและแก้ไขเปลี่ยนแปลง
โดยไม่จำเป็นต้องแจ้งล่วงหน้า

ข้อยกเว้นการรับประกัน

1. ความเสียหายที่เกิดจากอุบัติเหตุ
2. การใช้งานผิดประเภทหรือดัดแปลงใช้งานอื่น
3. การสึกหรอของชิ้นส่วน ตามอายุการใช้งาน
4. การรับประกันไม่รวม การชดเชยค่าบริการ, ค่าสูญเสีย
อันเนื่องมาจากไม่ได้ใช้รถ, ค่าความไม่สะดวกและผล
จากความเสียหายอื่น ๆ เช่น ตัวรถ หรือสินค้า