

# ระบบกันสะเทือน “เท็น” รุ่น บู๊ชตรง



TEN



## สารบัญ

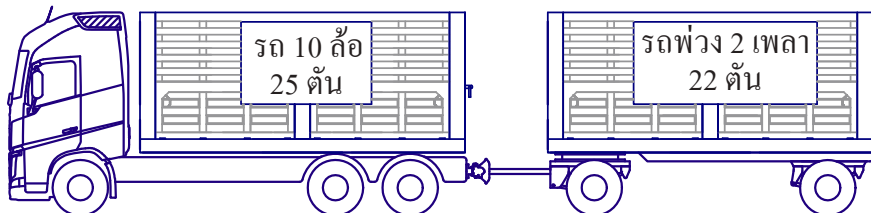
	หน้า
ระบบกันสะเทือนรถพ่วง, รถกึ่งพ่วงชนิดต่างๆ	
● ระบบกันสะเทือน "TEN" สำหรับรถพ่วง	44-1
● ระบบกันสะเทือน "TEN" สำหรับรถพ่วงขานต่ำ	44-2
● ระบบกันสะเทือน "TEN" สำหรับรถกึ่งพ่วง	44-3
● ระบบกันสะเทือน "TEN" สำหรับรถกึ่งพ่วงขานต่ำ	44-4
ส่วนประกอบระบบกันสะเทือน	
● รุ่น DB 1 เพลลา ชนิดพื้นสูง	44-5
● รุ่น 1 เพลลา ชนิดพื้นสูง	44-6
● รุ่น 2 เพลลา ชนิดพื้นสูง	44-7
● รุ่น 3 เพลลา ชนิดพื้นสูง	44-8
● รุ่น 1 เพลลา ชนิดขานต่ำ	44-9
● รุ่น 2 เพลลา ชนิดขานต่ำ	44-10
● รุ่น 3 เพลลา ชนิดขานต่ำ	44-11
● ชุด KIT เพลลา-สาแหรก พื้นสูง, ขานต่ำ และแหวนบ 9HD ชั้น, 10HD ชั้น	44-12
● ชุดเด้าแหวนบกลางซ้าย, ขวา	44-13
อะไหล่ระบบกันสะเทือน "เท็น"	
● เด้าแหวนบนหัว, เด้าแหวนบกลาง, เด้าแหวนบหลัง และชุดสลักโคงเตงกลาง	44-14
● ชุดสลักแกนยึด, แกนยึดตายตัว, แกนยึดปรับได้และฝาประกบ, หมอนรอง	44-15
● แหวน, สาแหรกแหวนบ และชุดA-FRAMEบูช	44-16
การรับประกันระบบกันสะเทือน "เท็น"	W1



**รถพ่วง**

**ระบบกันสะเทือน "TEN" รุ่น แหนบหางาย**  
**DRAWBAR SINGLE/TANDEM SUSPENSIONS MULTI-LEAF SPRING WITH TORQUE RODS (OVER SLUNG)**

น.น. รวม  
47 ตัน

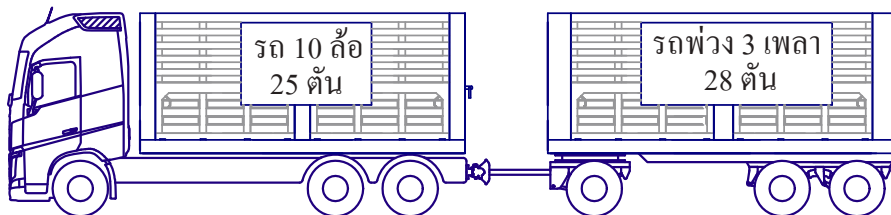


ระบบกันสะเทือน "TEN"

รุ่น DB1 เฟลา

รุ่น 1 เฟลา

น.น. รวม  
\*อนุญาตสูงสุด 50.5 ตัน



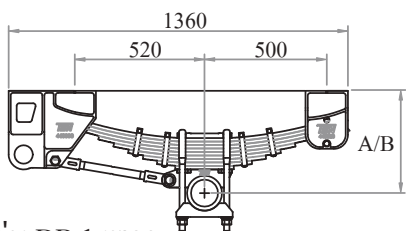
ระบบกันสะเทือน "TEN"

รุ่น DB1 เฟลา

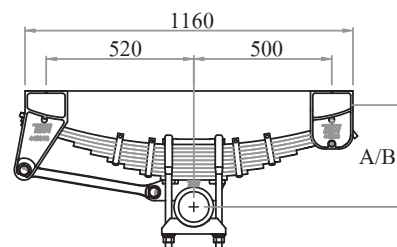
รุ่น 2 เฟลา

**รุ่น DB 1 เฟลา ติดตั้งเฟลาหน้ารถพ่วง**

**รุ่น 1 เฟลา ติดตั้งเฟลาหลังรถพ่วง 2 เฟลา**



A = ความสูงขณะรถเปล่า  
B = ความสูงขณะรถบรรทุก



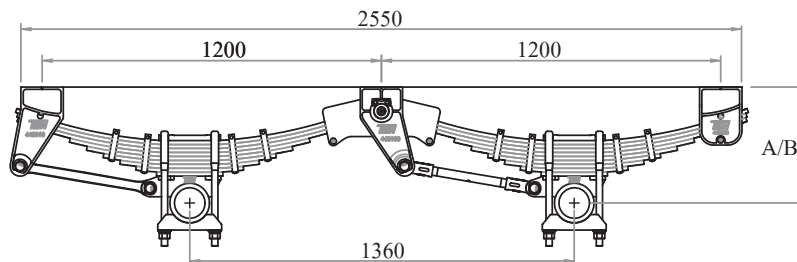
**รุ่น DB 1 เฟลา**

แหนบ	เฟลากลม Ø140 มม.	เฟลากลม Ø127 มม.	เฟลาเหลี่ยม 150x150 มม.	สมรรถนะ กก.	A/B	น้ำหนัก กก.
9HD ชั้น	DB1-R140-9HD	DB1-R127-9HD	DB1-S150-9HD	12,750	410/360	220
10HD ชั้น	DB1-R140-10HD	DB1-R127-10HD	DB1-S150-10HD	14,250	410/360	240

**รุ่น 1 เฟลา**

9HD ชั้น	1-R140-9HD	1-R127-9HD	1-S150-9HD	12,750	410/360	195
10HD ชั้น	1-R140-10HD	1-R127-10HD	1-S150-10HD	14,250	410/360	215

**รุ่น 2 เฟลา ติดตั้งเฟลาหลังรถพ่วง 3 เฟลา**



**รุ่น 2 เฟลา**

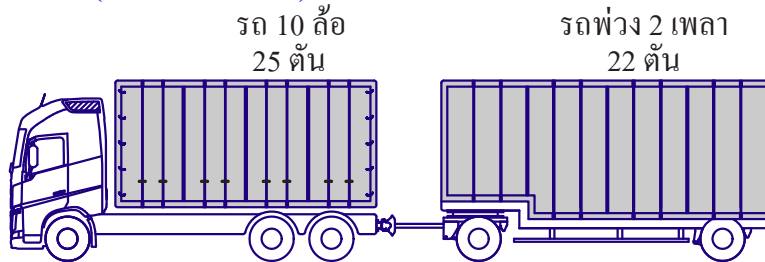
9HD ชั้น	2-R140-9HD	2-R127-9HD	2-S150-9HD	25,500	410/360	405
10HD ชั้น	2-R140-10HD	2-R127-10HD	2-S150-10HD	28,500	410/360	445



**ระบบกันสะเทือน "TEN" รุน แหนบหางย**  
 DRAWBAR SINGLE/TANDEM SUSPENSIONS MULTI-LEAF SPRING  
 WITH TORQUE RODS (UNDER SLUNG)

**รถพ่วงขานต่ำ**

น.น. รวม  
47 ตัน



ระบบกันสะเทือน "TEN"

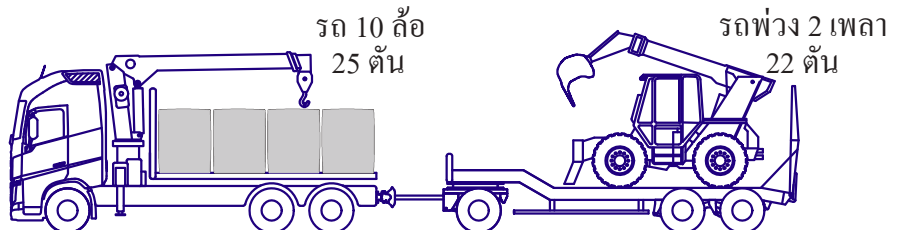
รุน DB1 เพลา

รุน 1 เพลา

รถ 10 ล้อ  
25 ตัน

รถพ่วง 2 เพลา  
22 ตัน

น.น. รวม  
\*\*อนุญาตสูงสุด 50.5 ตัน



ระบบกันสะเทือน "TEN"

รุน DB1 เพลา

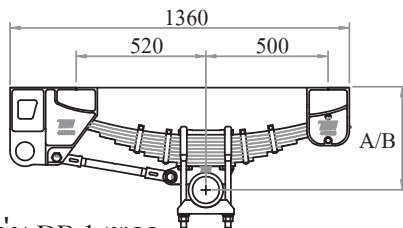
รุน 2 เพลา

รถ 10 ล้อ  
25 ตัน

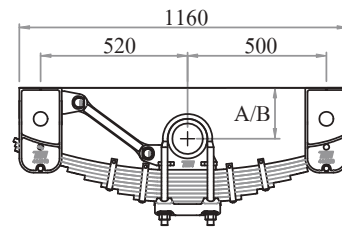
รถพ่วง 2 เพลา  
22 ตัน

**รุน DB 1 เพลา ติดตั้งเพลาน้ำรถพ่วง**

**รุน 1 เพลา ติดตั้งเพลาลังรถพ่วงขานต่ำ 2 เพลา**



รุน DB 1 เพลา



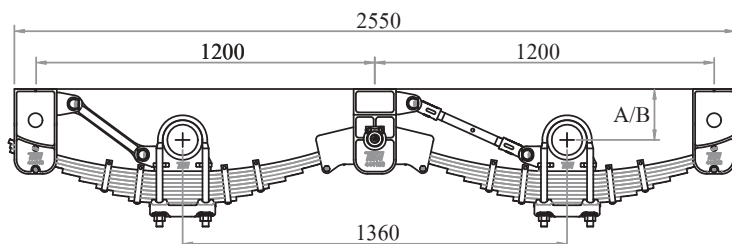
A = ความสูงขณะรถเปล่า  
B = ความสูงขณะรถบรรทุก

แหนบ	เพลากลม Ø140 มม.	เพลากลม Ø127 มม.	เพลาล้อยม 150x150 มม.	สมรรถนะ กก.	A/B	น้ำหนัก กก.
9HD ชั้น	DB1-R140-9HD	DB1-R127-9HD	DB1-S150-9HD	12,750	410/360	220
10HD ชั้น	DB1-R140-10HD	DB1-R127-10HD	DB1-S150-10HD	14,250	410/360	240

**รุน 1 เพลา**

9HD ชั้น	1-R140U-9HD	1-R127U-9HD	1-S150U-9HD	12,750	180/130	200
10HD ชั้น	1-R140U-10HD	1-R127U-10HD	1-S150U-10HD	14,250	180/130	220

**รุน 2 เพลา ติดตั้งเพลาลังรถพ่วงขานต่ำ 3 เพลา**



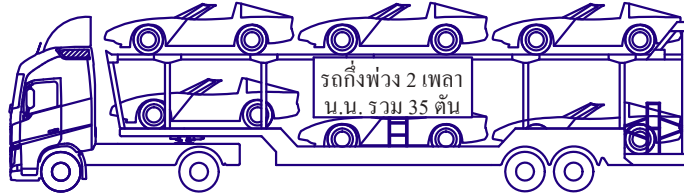
**รุน 2 เพลา**

9HD ชั้น	2-R140U-9HD	2-R127U-9HD	2-S150U-9HD	25,500	180/130	400
10HD ชั้น	2-R140U-10HD	2-R127U-10HD	2-S150U-10HD	28,500	180/130	440

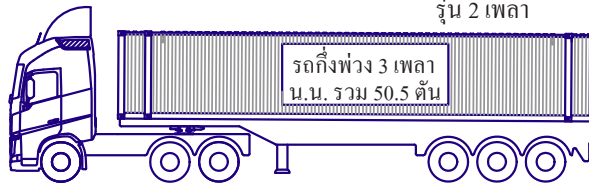


ระบบกันสะเทือน "TEN" รุ่น แหนบหางย  
TANDEM / TRI-AXLE SUSPENSIONS MULTI-LEAF SPRING  
WITH TORQUE RODS (OVER SLUNG)

รถกึ่งพ่วง

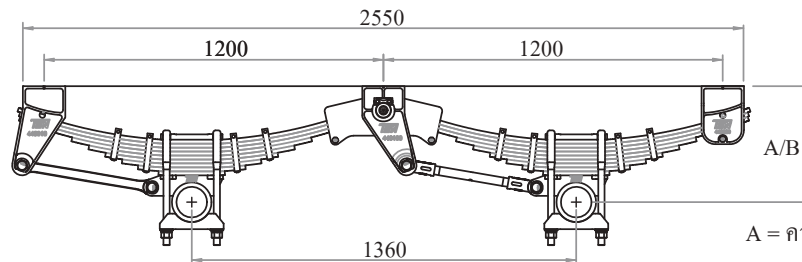


CONTAINER CHASSIS  
40 ฟุต



CONTAINER CHASSIS  
45 ฟุต

รุ่น 2 เพลา ติดตั้งรถกึ่งพ่วงพื้นสูง 2 เพลา

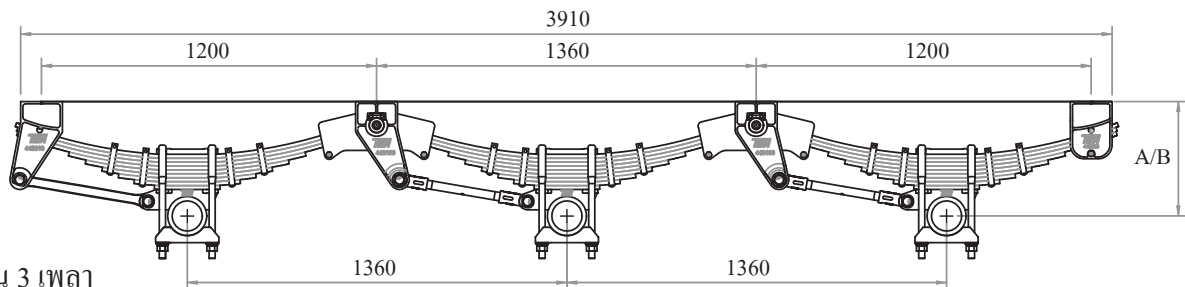


รุ่น 2 เพลา

A = ความสูงขณะรถเปล่า  
B = ความสูงขณะรถบรรทุก

แหวน	เพลากลม Ø140 มม.	เพลากลม Ø127 มม.	เพลาลัดขี้น 150x150 มม.	สมรรถนะ กก.	A/B	น้ำหนัก กก.
9HD ชั้น	2-R140-9HD	2-R127-9HD	2-S150-9HD	25,500	410/360	405
10HD ชั้น	2-R140-10HD	2-R127-10HD	2-S150-10HD	28,500	410/360	445

รุ่น 3 เพลา ติดตั้งรถกึ่งพ่วงพื้นสูง 3 เพลา



รุ่น 3 เพลา

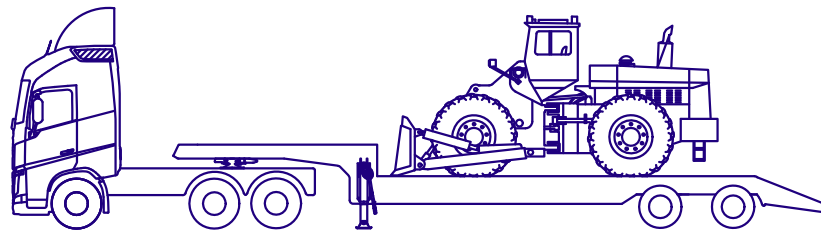
9HD ชั้น	3-R140-9HD	3-R127-9HD	3-S150-9HD	38,250	410/360	615
10HD ชั้น	3-R140-10HD	3-R127-10HD	3-S150-10HD	42,750	410/360	675



**ระบบกันสะเทือน "TEN" รุ่น แหนบหางย**  
 TANDEM / TRI-AXLE SUSPENSIONS MULTI-LEAF SPRING  
 WITH TORQUE RODS (UNDER SLUNG)

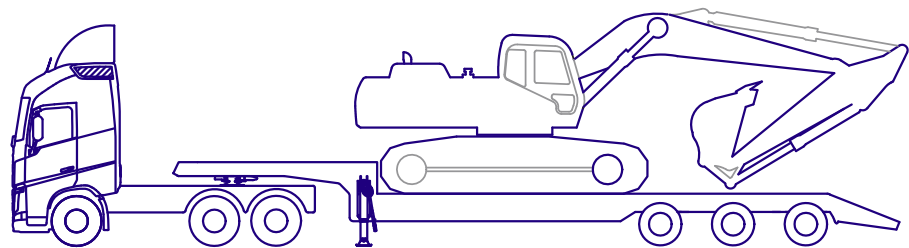
**รถกึ่งพ่วงขนาดใหญ่**

รถกึ่งพ่วง 2 เพลา  
 น.น. รวม 45 ตัน



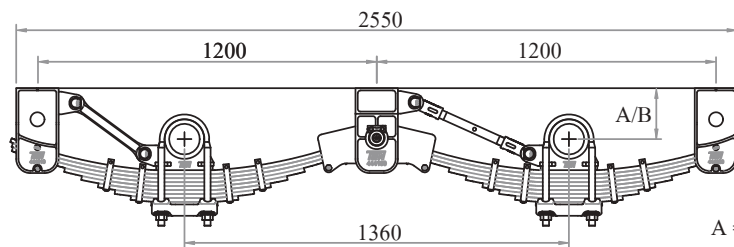
รุ่น 2 เพลา

รถกึ่งพ่วง 3 เพลา  
 น.น. รวม 50.5 ตัน



รุ่น 3 เพลา

รุ่น 2 เพลา ติดตั้งรถกึ่งพ่วงขนาดใหญ่ 2 เพลา

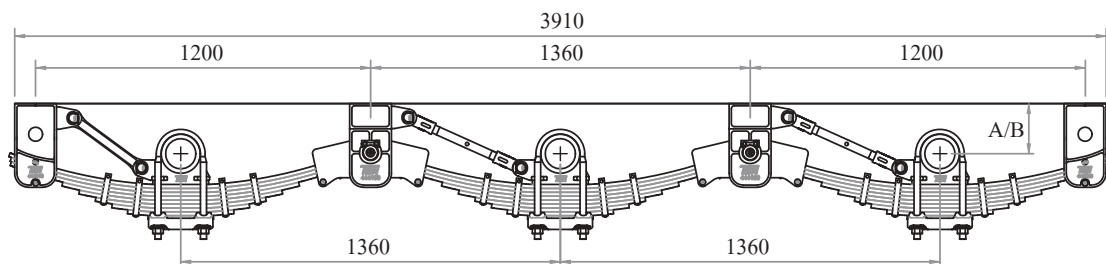


รุ่น 2 เพลา

A = ความสูงขณะรถเปล่า  
 B = ความสูงขณะรถบรรทุก

แหนบ	เพลากลม Ø140 มม.	เพลากลม Ø127 มม.	เพลาล้อ 150x150 มม.	สมรรถนะ กก.	A/B	น้ำหนัก กก.
9HD ชั้น	2-R140U-9HD	2-R127U-9HD	2-S150U-9HD	25,500	180/130	400
10HD ชั้น	2-R140U-10HD	2-R127U-10HD	2-S150U-10HD	28,500	180/130	440

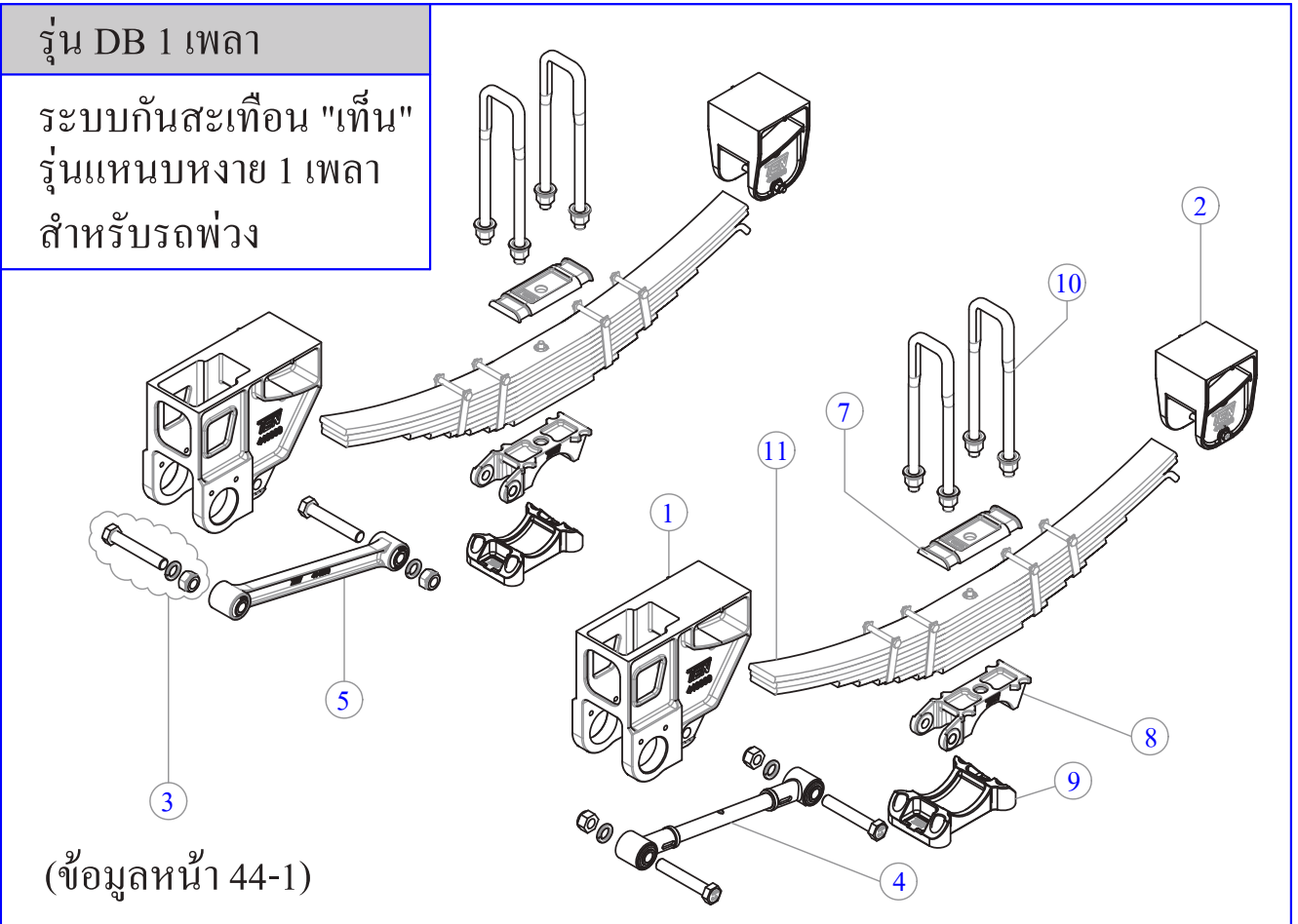
รุ่น 3 เพลา ติดตั้งรถกึ่งพ่วงขนาดใหญ่ 3 เพลา



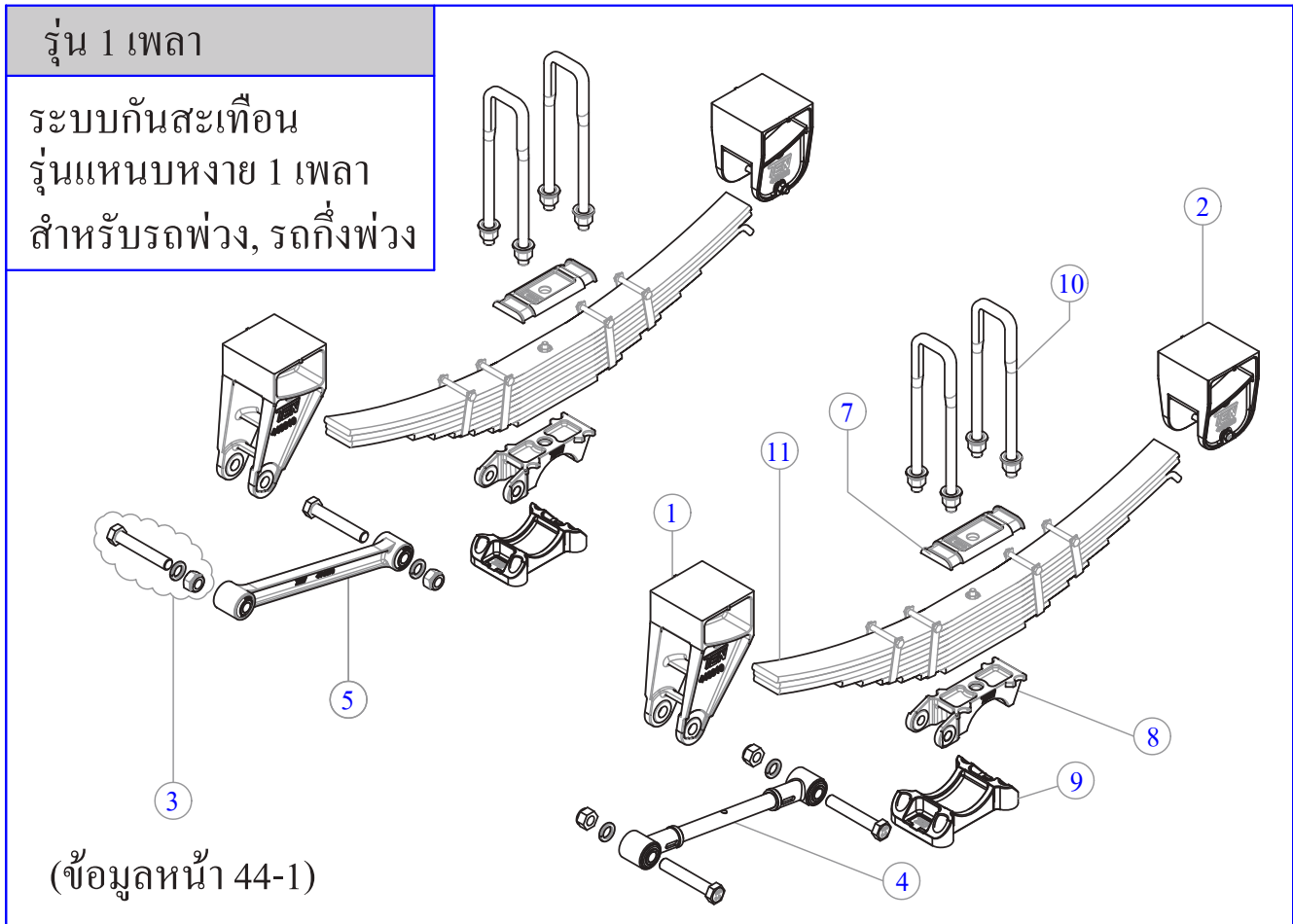
รุ่น 3 เพลา

9HD ชั้น	3-R140U-9HD	3-R127U-9HD	3-S150U-9HD	38,250	180/130	605
10HD ชั้น	3-R140U-10HD	3-R127U-10HD	3-S150U-10HD	42,750	180/130	665





	ลำดับ	รายละเอียด	รหัสสินค้า			จำนวน
44-KIT -DB1	1	เต้าแหนบหน้ารถพ่วง	44-3000			2
	2	เต้าแหนบหลัง	44-3020			2
	3	ชุดสกรูแชนยัด	44-2140			4
	4	แชนยัดปรับได้ (ครบชุด)	44-3030			1
	5	แชนยัดตายตัว 464 มม.	44-3070			1
	6	(ไม่มีเต้าแหนบกลาง)	-----			-
ชุด KIT เฟลา-สาแหรก		<p>เฟลากลม    เฟลาเหลี่ยม</p> <p>• ฝาประกบกับแหนบ</p> <p>• สาแหรก</p> <p>• หมอนรองแหนบ</p> <p>• ฝาประกบกับเฟลา</p>	เฟลากลม R127	เฟลากลม R140	เฟลาเหลี่ยม S150	1 ชุด = 1 เฟลา
			44-KIT-R127-9HD/10HD			1 ชุด
			44-KIT-R140-9HD/10HD			
			44-KIT-S150-9HD/10HD			
	7	ฝาประกบกับแหนบ	44-3500	55-3500	55-3500	2
8	หมอนรองแหนบ	44-2210	44-9730	44-3490	2	
9	ฝาประกบกับเฟลา	44-1160	55-1140	55-1150	2	
10	สาแหรก 9HD ชั้น, 10HD ชั้น	55-0060	55-0060	55-0060	4	
ชนิดแหนบ	11	แหนบ	แหนบ 9HD ชั้น		2	
			11-4360A	แหนบ 10HD ชั้น		
			11-4820			

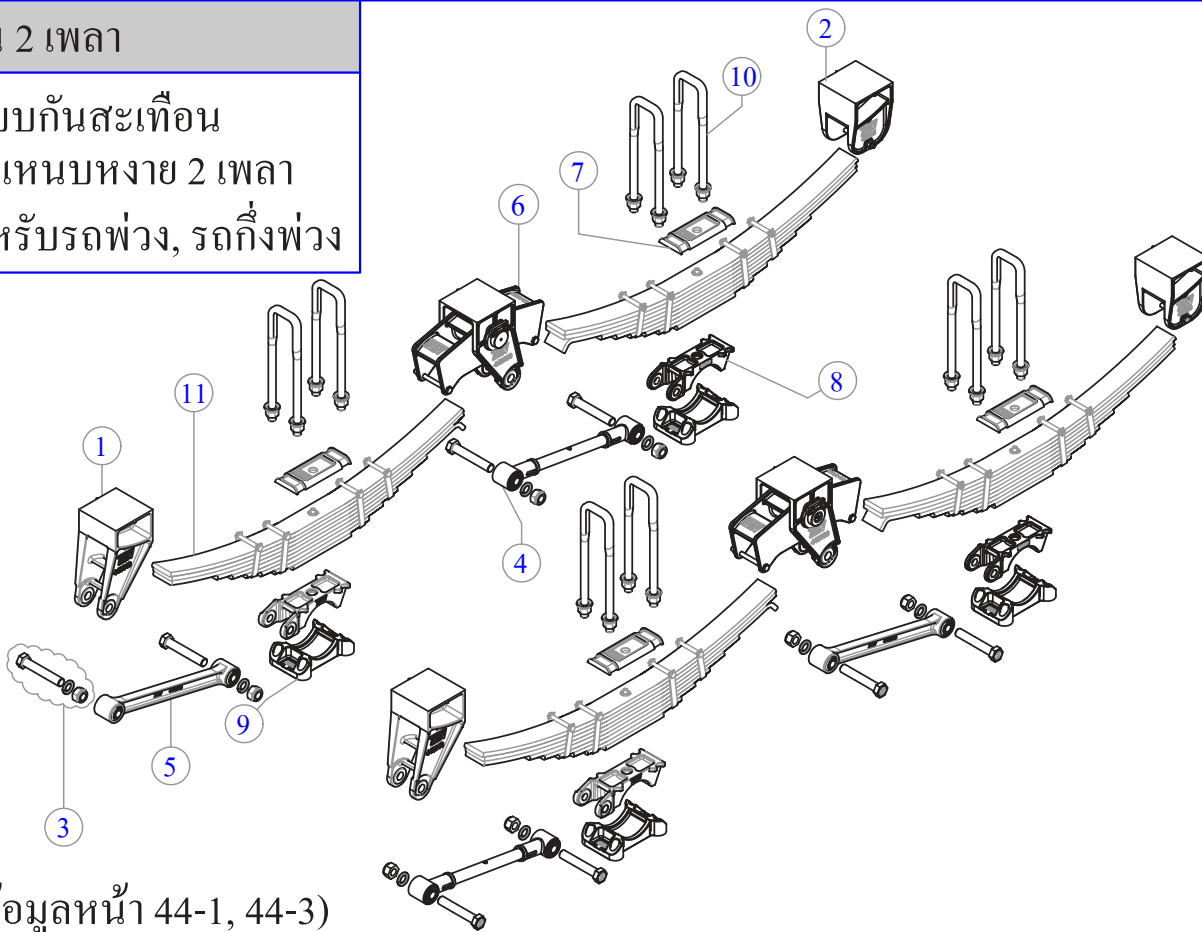


ลำดับ	รายละเอียด	รหัสสินค้า			จำนวน	
44-KIT -1	1	เด้าแหนบหน้า	44-3010			2
	2	เด้าแหนบหลัง	44-3020			2
	3	ชุดสกรูแกนยัด	44-2140			4
	4	แกนยัดปรับได้ (ครบชุด)	44-3030			1
	5	แกนยัดตายตัว 464 มม.	44-3070			1
	6	(ไม่มีเด้าแหนบกลาง)	-----			-
ชุด KIT เฟลา-สาแหรก		เฟลากลม R127	เฟลากลม R140	เฟลาเหลี่ยม S150	1 ชุด = 1 เฟลา	
		44-KIT-R127-9HD/10HD			1 ชุด	
		44-KIT-R140-9HD/10HD				
	44-KIT-S150-9HD/10HD					
	7	ฝาประกบกับแหนบ	44-3500	55-3500	55-3500	2
8	หมอนรองแหนบ	44-2210	44-9730	44-3490	2	
9	ฝาประกบกับเฟลา	44-1160	55-1140	55-1150	2	
10	สาแหรก 9HD ชั้น, 10HD ชั้น	55-0060	55-0060	55-0060	4	
ชนิดแหนบ	แหนบ	แหนบ 9HD ชั้น		แหนบ 10HD ชั้น	2	
		11-4360A		11-4820		



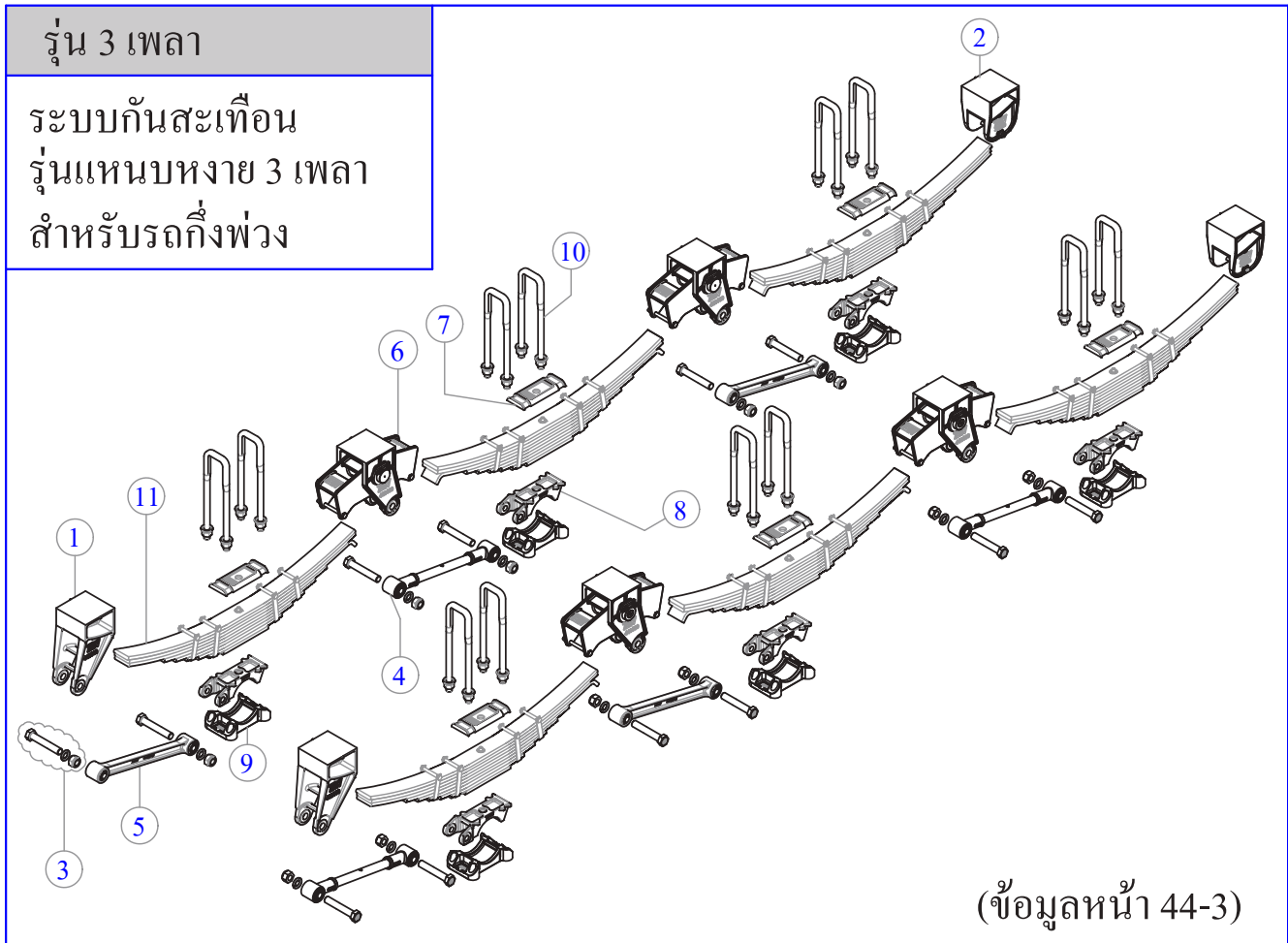
รุ่น 2 เฟลา

ระบบกันสะเทือน  
รุ่นแหวนหางาย 2 เฟลา  
สำหรับรถพ่วง, รถกึ่งพ่วง



(ข้อมูลหน้า 44-1, 44-3)

	ลำดับ	รายละเอียด	รหัสสินค้า			จำนวน
	44-KIT -2	1	เต้าแหวนหน้า	44-3010		
	2	เต้าแหวนหลัง	44-3020			2
	3	ชุดสกรูแชนย็อค	44-2140			8
	4	แชนย็อคปรับได้ (ครบชุด)	44-3030			2
	5	แชนย็อคตายตัว 464 มม.	44-3070			2
	6	เต้าแหวนกลาง (ครบชุด)	44-3130L - 1 ชุด, 44-3130R - 1 ชุด			2
ชุด KIT เฟลา-สาแหรก			เฟลากลม R127	เฟลากลม R140	เฟลาเหล็ก S150	1ชุด = 1เฟลา
			44-KIT-R127-9HD/10HD			2 ชุด
			44-KIT-R140-9HD/10HD			
			44-KIT-S150-9HD/10HD			
		7	ฝาประกบแหวน	44-3500	55-3500	55-3500
	8	หมอนรองแหวน	44-2210	44-9730	44-3490	4
	9	ฝาประกบเฟลา	44-1160	55-1140	55-1150	4
	10	สาแหรก 9HD ชั้น, 10HD ชั้น	55-0060	55-0060	55-0060	8
ชนิดแหวน	11	แหวน	แหวน 9HD ชั้น		แหวน 10HD ชั้น	4
			11-4360A		11-4820	

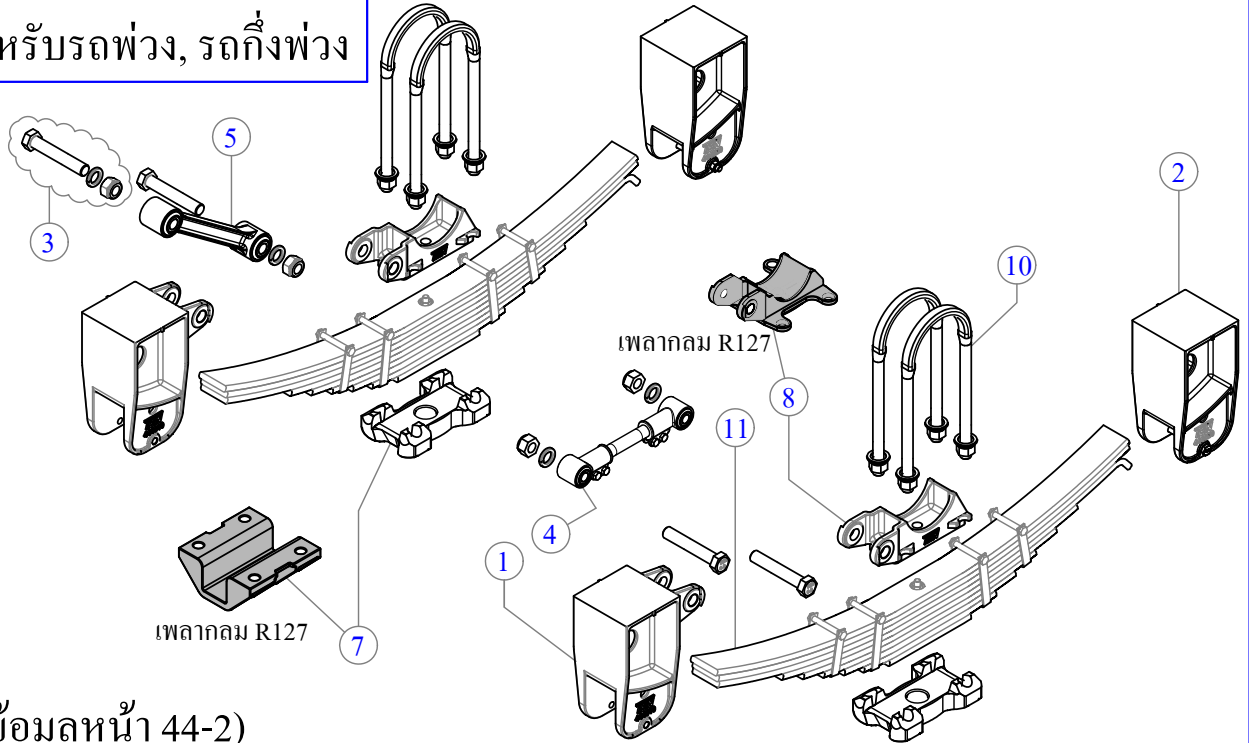


(ข้อมูลหน้า 44-3)

ลำดับ	รายละเอียด	รหัสสินค้า			จำนวน	
44-KIT -3	1	เด้าแหวนหน้า	44-3010			2
	2	เด้าแหวนหลัง	44-3020			2
	3	ชุดสกรูแกนช็อค	44-2140			12
	4	แกนช็อคปรับได้ (ครบชุด)	44-3030			3
	5	แกนช็อคตายตัว 464 มม.	44-3070			3
	6	เด้าแหวนกลาง (ครบชุด)	44-3130L - 2 ชุด, 44-3130R - 2 ชุด			4
ชุด KIT เฟลา-สาแหรก		เฟลากลม R127	เฟลากลม R140	เฟลาเหลี่ยม S150	1ชุด = 1เฟลา	
		44-KIT-R127-9HD/10HD			3 ชุด	
		44-KIT-R140-9HD/10HD				
	44-KIT-S150-9HD/10HD					
	7	ฟาปรับกับแหวน	44-3500	55-3500	55-3500	6
8	หมอนรองแหวน	44-2210	44-9730	44-3490	6	
9	ฟาปรับกับเฟลา	44-1160	55-1140	55-1150	6	
10	สาแหรก 9HD ชั้น, 10HD ชั้น	55-0060	55-0060	55-0060	12	
ชนิดแหวน	11	แหวน	แหวน 9HD ชั้น		4	
			11-4360A 11-4840	แหวน 10HD ชั้น		
			11-4820 11-4830	2		

รุ่น 1 เพลา ชนิดขานต่ำ

ระบบกันสะเทือน  
รุ่นแหวนหางาย 1 เพลา  
สำหรับรถพ่วง, รถกึ่งพ่วง

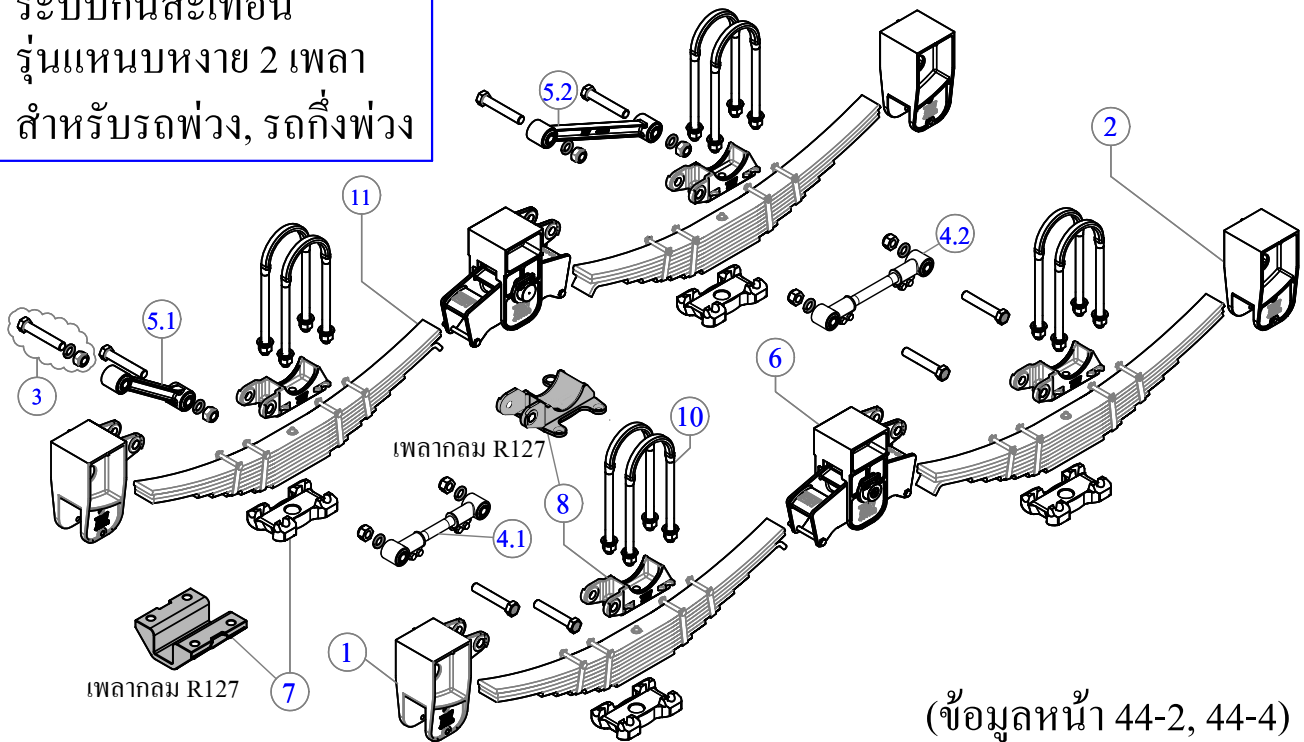


(ข้อมูลหน้า 44-2)

	ลำดับ	รายละเอียด	รหัสสินค้า			จำนวน
	44-KIT-1U	1	เด้าแหวนหน้า	44-4010		
2		เด้าแหวนหลัง	44-4020			2
3		ชุดสกรูแกนยึด	44-2140			4
4		แกนยึดปรับได้ 304 มม.	44-3320			1
5		แกนยึดตายตัว 304 มม.	44-4060			1
6		(ไม่มีเด้าแหวนกลาง)	-----			--
ชุด KIT เพลา-สาแหรก		<p>เพลากลม    เพลาเหลี่ยม</p> <p>หมอนรองแหวน</p> <p>สาแหรก</p> <p>ฝาประกบกับแหวน</p>	เพลากลม R127	เพลากลม R140	เพลาเหลี่ยม S150	1 ชุด = 1 เพลา
			44-KIT-R127U-9HD/10HD			1 ชุด
			44-KIT-R140U-9HD/10HD			
			44-KIT-S150U-9HD/10HD			
	7	ฝาประกบกับแหวน	44-5050	11-3060	11-3500	2
8	หมอนรองแหวน	44-5060	44-9980	44-3250	2	
9	(ไม่มีฝาประกบกับเพล)	-----	-----	-----	-	
10	สาแหรก 9HD ชั้น, 10HD ชั้น	44-5020	11-9690	11-2360	4	
ชนิดแหวน	11	แหวน	แหวน 9HD ชั้น		2	
			11-4360A	แหวน 10HD ชั้น		
			11-4820			

รุ่น 2 เฟลา ชนิดชานต่ำ

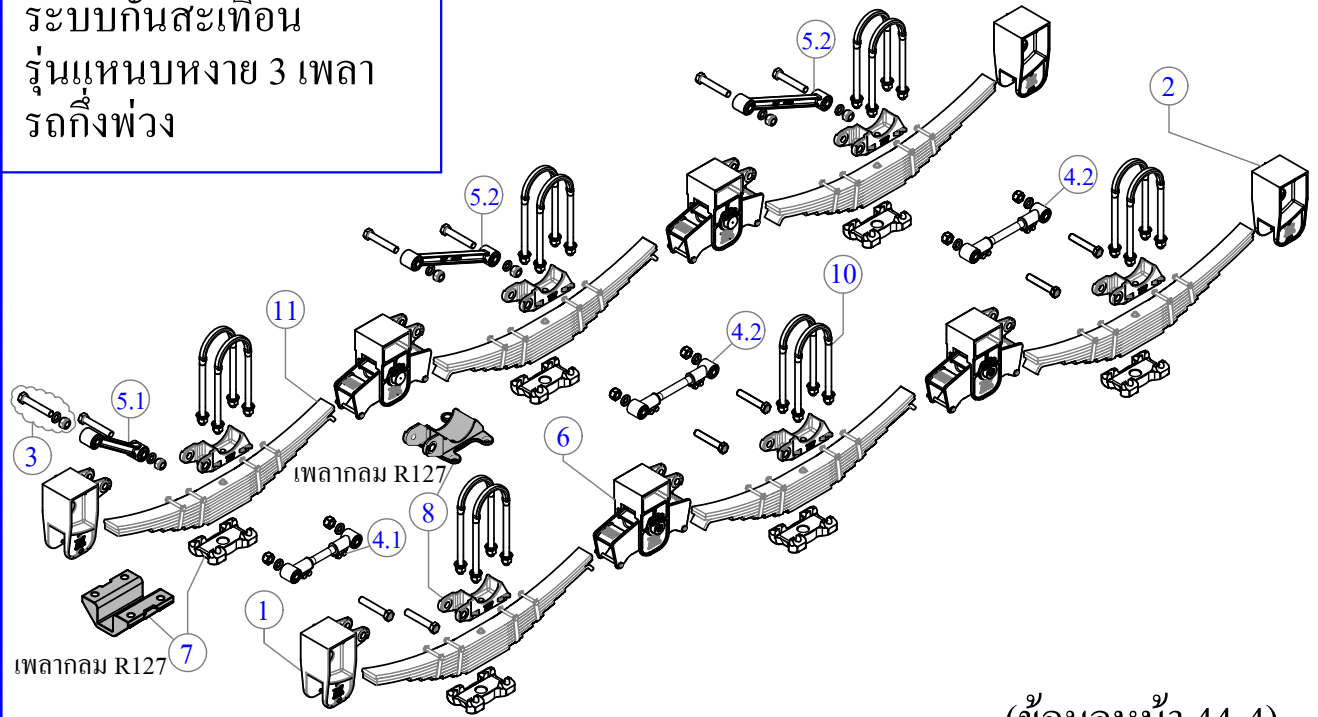
ระบบกันสะเทือน  
รุ่นแหวนหางาย 2 เฟลา  
สำหรับรถพ่วง, รถกึ่งพ่วง



(ข้อมูลหน้า 44-2, 44-4)

	ลำดับ	รายละเอียด	รหัสสินค้า			จำนวน
44-KIT -2U	1	เด้าแหวนหน้า	44-4010			2
	2	เด้าแหวนหลัง	44-4020			2
	3	ชุดสกรูแกนยึด	44-2140			8
	4	แกนยึดปรับได้ (ครบชุด) 4.1 แกนยึดปรับได้, หน้า 304 มม. 4.2 แกนยึดปรับได้, หลัง 444 มม.	44-3320 - 1 ชุด 44-3350 - 1 ชุด			2
	5	แกนยึดตายตัว 5.1 แกนยึดตายตัว, หน้า 304 มม. 5.2 แกนยึดตายตัว, หลัง 444 มม.	44-4060 - 1 ชุด 44-4080 - 1 ชุด			2
	6	เด้าแหวนกลาง (ครบชุด)	44-4130L - 1 ชุด, 44-4130R - 1 ชุด			2
ชุด KIT เฟลา-สาแหรก		<ul style="list-style-type: none"> <li>เฟลากลม</li> <li>เฟลาเหลี่ยม</li> <li>หมอนรองแหวน</li> <li>สาแหรก</li> <li>ฝาประกบแหวน</li> </ul>	เฟลากลม R127	เฟลากลม R140	เฟลาเหลี่ยม S150	1 ชุด = 1 เฟลา
			44-KIT-R127U-9HD/10HD 44-KIT-R140U-9HD/10HD 44-KIT-S150U-9HD/10HD			2 ชุด
	7	ฝาประกบแหวน	44-5050	11-3060	11-3500	4
	8	หมอนรองแหวน	44-5060	44-9980	44-3250	4
	9	(ไม่มีฝาประกบเฟลา)	-----	-----	-----	-
10	สาแหรก 9HD ชั้น, 10HD ชั้น	44-5020	11-9690	11-2360	8	
ชนิดแหวน	11	แหวน	แหวน 9HD ชั้น		4	
			11-4360A	แหวน 10HD ชั้น 11-4820		

รุ่น 3 เพลา ชนิดชานต่ำ  
ระบบกันสะเทือน  
รุ่นแหวนหางาย 3 เพลา  
รถกึ่งพ่วง



(ข้อมูลหน้า 44-4)

	ลำดับ	รายละเอียด	รหัสสินค้า			จำนวน
44-KIT -3U	1	เต้าแหวนหน้า	44-4010			2
	2	เต้าแหวนหลัง	44-4020			2
	3	ชุดสกรูแกนยึด	44-2140			12
	4	แกนยึดปรับได้ (ครบชุด) 4.1 แกนยึดปรับได้, หน้า 304 มม. 4.2 แกนยึดปรับได้, หลัง 444 มม.	44-3320 - 1 ชุด 44-3350 - 2 ชุด			3
	5	แกนยึดตายตัว 5.1 แกนยึดตายตัว, หน้า 304 มม. 5.2 แกนยึดตายตัว, หลัง 444 มม.	44-4060 - 1 ชุด 44-4080 - 2 ชุด			3
	6	เต้าแหวนกลาง (ครบชุด)	44-4130L - 2 ชุด, 44-4130R - 2 ชุด			4
ชุด KIT เพลา-สาแหรก		<ul style="list-style-type: none"> <li>เพลากลม</li> <li>เพลาลิ้นลม</li> <li>หมอนรองแหวน</li> <li>สาแหรก</li> <li>ฝาประกบแหวน</li> </ul>	เพลากลม R127	เพลากลม R140	เพลาลิ้นลม S150	1ชุด = 1เพลา
			44-KIT-R127U-9HD/10HD 44-KIT-R140U-9HD/10HD 44-KIT-S150U-9HD/10HD			3 ชุด
	7	ฝาประกบแหวน	44-5050	11-3060	11-3500	6
	8	หมอนรองแหวน	44-5060	44-9980	44-3250	6
	9	(ไม่มีฝาประกบเพลา)	-----	-----	-----	-
10	สาแหรก 9HD ชั้น, 10HD ชั้น	44-5020	11-9690	11-2360	12	
ชนิดแหวน	11	แหวน	แหวน 9HD ชั้น		แหวน 10HD ชั้น	
			11-4360A 11-4840	11-4820 11-4830	4 2	



หมวดสินค้า

7 ผ่าประกบกับแหวน      8 หมอนรองแหวน  
9 ผ่าประกบกับเพลลา      10 สาแหวกแหวน

### ชุด KIT เพลลา-สาแหวก รถพื่นสูง

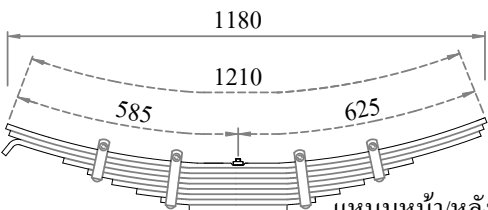
แหวน	สาแหวก 9HD, 10HD ชั้น			จำนวน/ชุด 1 ชุด = 1 เพลลา
เพลลา	เพลลากลม R127	เพลลากลม R140	เพลลาเหลี่ยม S150	
ชุด KIT	44-KIT-R127-9HD/10HD	44-KIT-R140-9HD/10HD	44-KIT-S150-9HD/10HD	2
7	44-3500	55-3500	55-3500	2
8	44-2210	44-9730	44-3490	2
9	44-1160	55-1140	55-1150	2
10	55-0060	55-0060	55-0060	4

### ชุด KIT เพลลา-สาแหวก รถขานต่ำ

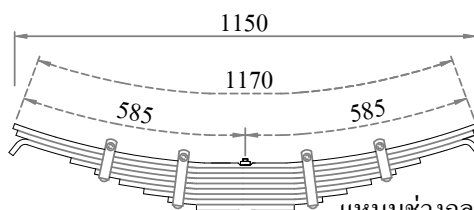
แหวน	สาแหวก 9HD, 10HD ชั้น			จำนวน/ชุด 1 ชุด = 1 เพลลา
เพลลา	เพลลากลม R127	เพลลากลม R140	เพลลาเหลี่ยม S150	
ชุด KIT	44-KIT-R127U-9HD/10HD	44-KIT-R140U-9HD/10HD	44-KIT-S150U-9HD/10HD	2
7	44-5050	11-3060	11-3500	2
8	44-5060	44-9980	44-3250	2
9	-----	-----	-----	-
10	44-5020	11-9690	11-2360	4

7 ผ่าประกบกับแหวน      8 หมอนรองแหวน  
9 (ไม่มีผ่าประกบเพลลา)      10 สาแหวกแหวน

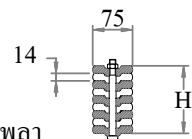
### แหวน



แหวนหน้า/หลัง  
ปลายของด้านเดียว



แหวนช่วงกลาง 3 เพลลา  
ปลายของ 2 ด้าน



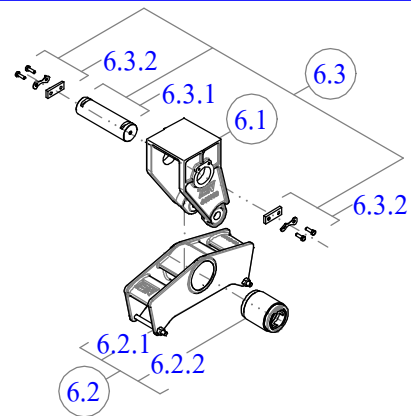
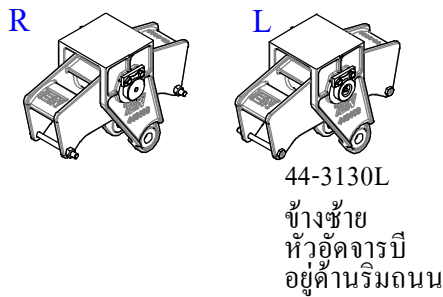
แหวน	แหวนหน้า/หลัง	แหวนช่วงกลาง 3 เพลลา	ขนาด หน้าxกว้างxยาว ม.ม.	H ม.ม.	สมรรถนะ กก./ตັบ	น้ำหนัก กก./ตັบ
9HD ชั้น	11-4360A	-----	14x75x1210	126	6,375	56
	-----	11-4840	14x75x1170	126	6,375	55
10HD ชั้น	11-4820	-----	14x75x1210	140	7,125	66
	-----	11-4830	14x75x1170	140	7,125	65

44

CAT-590462 RV02 (04-06-2562)

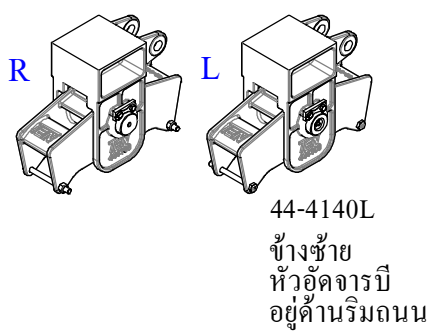


**ชุดเต้าโคงเตงกลางข้างขวา, ข้างซ้าย**

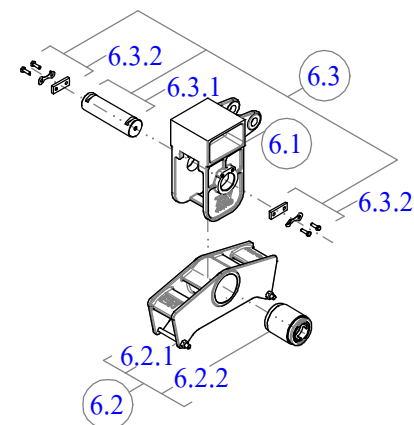


ลำดับ	รหัสสินค้า	รายละเอียด	จำนวน/ชุด
6	44-3130R 44-3130L	ชุดเต้าโคงเตงกลาง-ขวา (ด้านกลางถนน) ชุดเต้าโคงเตงกลาง-ซ้าย (ด้านริมถนน)	
แต่ละชุดประกอบด้วย	6.1	----- เต้าโคงเตงกลาง (ใช้ลำดับ 6 แทน)	1
	6.2	44-3180 โคงเตงกลางพร้อมบูช/สกรู	1
	6.2.1	----- โคงเตงกลางพร้อมสกรู (ใช้ลำดับ 6.2 แทน)	1
	6.2.2	44-1280 บูชสลัก 54 มม.	1
	6.3	44-0050 ชุดสลัก 54 มม.	1
	6.3.1	44-1050 สลัก 54 มม.	1
6.3.2	44-0090 ชุดล็อกสลัก 54 มม.	2	

**ชุดเต้าโคงเตงกลางข้างขวา, ข้างซ้าย**



**ชนิดขานต่ำ**

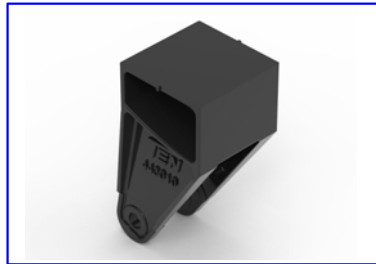


ลำดับ	รหัสสินค้า	รายละเอียด	จำนวน/ชุด
6	44-4130R 44-4130L	ชุดเต้าโคงเตงกลาง-ขวา (ด้านกลางถนน) ชุดเต้าโคงเตงกลาง-ซ้าย (ด้านริมถนน)	
แต่ละชุดประกอบด้วย	6.1	----- เต้าโคงเตงกลาง (ใช้ลำดับ 6 แทน)	1
	6.2	44-3180 โคงเตงกลางพร้อมบูช/สกรู	1
	6.2.1	----- โคงเตงกลางพร้อมสกรู (ใช้ลำดับ 6.2 แทน)	1
	6.2.2	44-1280 บูชสลัก 54 มม.	1
	6.3	44-0050 ชุดสลัก 54 มม.	1
	6.3.1	44-1050 สลัก 54 มม.	1
6.3.2	44-0090 ชุดล็อกสลัก 54 มม.	2	

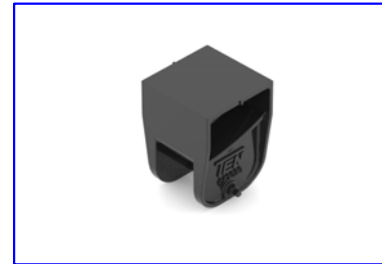
เต้าแหวนหน้า, เต้าแหวนหลัง



44-3000 เต้าแหวนหน้ารถพ่วง

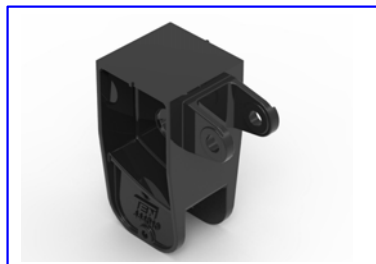


44-3010 เต้าแหวนหน้า



44-3020 เต้าแหวนหลัง

11-1040 สกรู/น็อต M12x130 มม.



44-4010 เต้าแหวนหน้า  
สำหรับรถขานต่ำ



44-4020 เต้าแหวนหลัง  
สำหรับรถขานต่ำ

11-1040 สกรู/น็อต M12x130 มม.

เต้าแหวนกลาง



44-3130R ชุดเต้าโคงเตงกลาง-ขวา  
(ด้านกลางถนน)

44-3130L ชุดเต้าโคงเตงกลาง-ซ้าย  
(ด้านริมถนน)



รถขานต่ำ

44-4130R ชุดเต้าโคงเตงกลาง-ขวา  
(ด้านกลางถนน)

44-4130L ชุดเต้าโคงเตงกลาง-ซ้าย  
(ด้านริมถนน)



44-1280 บูชสลัก 54 มม. x ยาว 110 มม.



44-3180 โคงเตงกลางพร้อมบูช/สกรู



----- เต้าโคงเตงกลาง  
(ใช้ 44-3130R, 44-3130L แทน)



----- เต้าโคงเตงกลาง  
(ใช้ 44-4130R, 44-4130L แทน)



44-0050 ชุดสลัก 54 มม.

44-1250 สลัก 54 มม. x ยาว 194 มม.

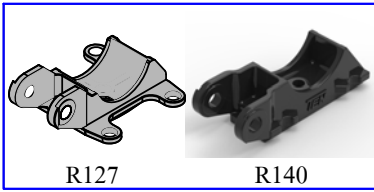
44-0090 ชุดล้อสลัก

แกนยึดตายตัว และแกนยึดปรับได้พร้อมบู๊ช

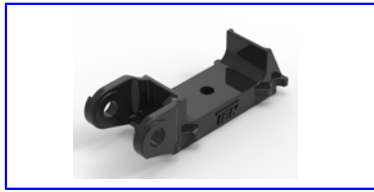
 <p>44-3070 แกนยึดตายตัว 464 มม. 44-4060 แกนยึดตายตัว, หน้า 304 มม. รถขานต่ำ 44-4080 แกนยึดตายตัว, หลัง 444 มม. รถขานต่ำ</p>	 <p>44-0260 บู๊ชแกนยึด ยาว 69 มม. X โคนอก Ø50 มม.</p>	 <p>44-0100 สกรูM12x1.75x50 มม.</p>
 <p>44-3030 แกนยึดปรับได้ 464 มม. (ครบชุด) 44-3320 แกนยึดปรับได้, หน้า 304 มม. (ครบชุด) รถขานต่ำ 44-3350 แกนยึดปรับได้, หลัง 444 มม. (ครบชุด) รถขานต่ำ</p>	 <p>44-0370 แกนเกลียว ช้าย-ขวา สำหรับ 44-3030 ขนาด Ø1-1/4" - 8 UN x ยาว 370 มม. 44-0220 แกนเกลียว ช้าย-ขวา สำหรับ 44-3320 ขนาด Ø1-1/4" - 8 UN x ยาว 220 มม. 44-0350 แกนเกลียว ช้าย-ขวา สำหรับ 44-3350 ขนาด Ø1-1/4" - 8 UN x ยาว 350 มม.</p>	 <p>44-3050A-L หัวแกนยึดปรับได้ เกลียวซ้าย</p>  <p>44-3050A-R หัวแกนยึดปรับได้ เกลียวขวา</p>

ฝาประกบ, หมอนรอง

 <p>R127 R140, S150</p>		
<p>ฝาประกบ (ใต้แหนบ) 44-5050 ฝาประกบเพลากลม R127 11-3060 ฝาประกบเพลากลม R140 11-3500 ฝาประกบเพลากลม S150</p>	<p>ฝาประกบเพลลา (ใต้เพลลา) 44-1160 ฝาประกบเพลลา R127 55-1140 ฝาประกบเพลลา R140</p>	<p>หมอนรอง (บนเพลลา) 44-3140 หมอนรองแหนบ R127 44-9730 หมอนรองแหนบ R140</p>
		
<p>ฝาประกบ (บนแหนบ) 44-3500 ฝาประกบแหนบ R127 55-3500 ฝาประกบแหนบ R140, S150</p>	<p>ฝาประกบเพลลา (ใต้เพลลา) 55-1150 ฝาประกบเพลลา S150</p>	<p>หมอนรอง (บนเพลลา) 44-3490 หมอนรองแหนบ S150</p>



หมอนรอง (ใต้เพลลา) รถขนานต่ำ  
44-5060 หมอนรองແหนบ R127  
44-9980 หมอนรองແหนบ R140



หมอนรอง (ใต้เพลลา) รถขนานต่ำ  
44-3250 หมอนรองແหนบ S150



11-1040 สกรู/น๊อต M12x130 มม.  
สำหรับโถงเตงกลาง,  
เต้าແหนบหลัง

ແหนบ, ส้าແหรง



ແหนบหน้า/หลัง  
11-4360A แหนบ 9HD ชั้น  
14x75x1210 มม.  
11-4820 แหนบ 10HD ชั้น  
14x75x1210 มม.



ແหนบช่วงกลาง 3 เพลลา  
11-4840 แหนบ 9HD ชั้น  
14x75x1170 มม.  
11-4830 แหนบ 10HD ชั้น  
14x75x1170 มม.



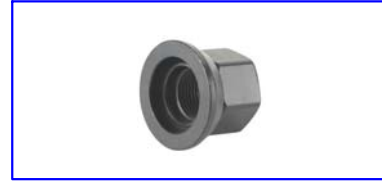
55-0060 ส้าແหรงແหนบ  
สำหรับขนาดเพลลาทุกรุ่น  
ขนาด Ø 22 มม. x กว้างใน 80 มม.  
x ยาว 395 มม.



11-9690 ส้าແหรงเพลลากลม R140 มม.  
ขนาด Ø 22 มม. x กว้างใน 141 มม.  
x ยาว 370 มม.  
11-3460 ส้าແหรงเพลลากลม R127 มม.  
ขนาด Ø 22 มม. x กว้างใน 128 มม.  
x ยาว 356 มม.  
44-5020 ส้าແหรงเพลลากลม R127 มม.  
ขนาด Ø 22 มม. x กว้างใน 128 มม.  
x ยาว 265 มม.



11-2360 ส้าແหรงเพลลาเหลี่ยม S150 มม.  
ขนาด Ø 22 มม. x กว้างใน 151 มม.  
x ยาว 380 มม.



10-3640 น๊อตส้าແหรง ISO M22x1.5 มม.  
HIGH TENSILE GRADE 10  
ชนิดแหวนในตัว,  
ป้องกันน๊อตคลายตัว

ชุด A-FRAME บู้ช



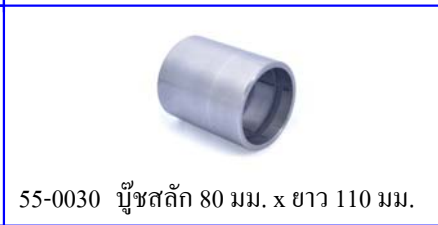
55-4100 ชุด A-FRAME บู้ช 80 มม.  
สำหรับ 55-3000 เต้าແหนบหน้ารตพวง



55-0080 ชุดสลัก 80 มม.  
55-1080 สลัก 80 มม. x ยาว 208 มม.  
55-0090 ชุดล๊อคสลัก



55-4000 หูແຂนลาก/บู้ช



55-0030 บู้ชสลัก 80 มม. x ยาว 110 มม.

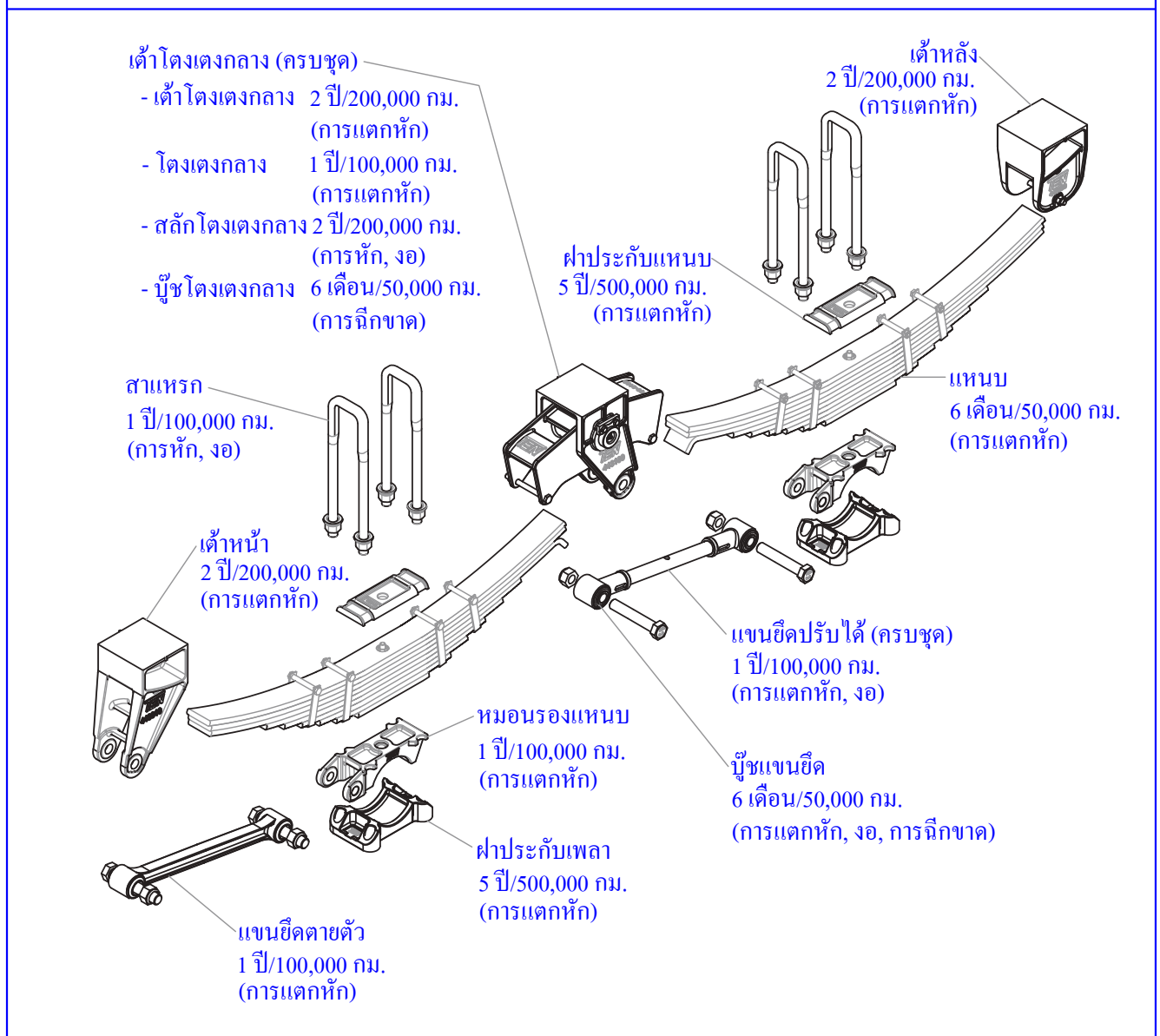
## การรับประกัน ระบบกันสะเทือน "เท็น"

### SUSPENSION "TEN" WARRANTY

รายละเอียดการรับประกันคุณภาพสำหรับระบบกันสะเทือน "เท็น"



#### รายการชิ้นส่วนที่รับประกัน



#### เงื่อนไขการรับประกัน

1. การติดตั้งถูกต้องตามคู่มือการติดตั้งและการบำรุงรักษา
2. การใช้งานตามข้อกำหนดกรมการขนส่งทางบก
3. บริษัทฯ พิจารณาเฉพาะอะไหล่ที่เสียหายเท่านั้น มูลค่าไม่เกินราคาของผลิตภัณฑ์
4. บริษัทฯ รับประกันเฉพาะอะไหล่ ไม่รวมค่าแรงติดตั้ง, ค่าเดินทาง และค่าใช้จ่ายอื่น ๆ
5. วิธีการเคลมสินค้า ให้ปฏิบัติตามเอกสารการเคลมของบริษัท
6. ขอสงวนสิทธิ์ในการยกเลิก และแก้ไขเปลี่ยนแปลง โดยไม่จำเป็นต้องแจ้งล่วงหน้า

#### ข้อยกเว้นการรับประกัน

1. ความเสียหายที่เกิดจากอุบัติเหตุ, ไฟไหม้ หรือการดัดแปลงใช้งานอื่น ๆ
2. การสึกหรอของชิ้นส่วน ตามอายุการใช้งาน
3. การรับประกันไม่รวม การชดเชยค่าบริการ, ค่าสูญเสียอันเนื่องมาจากไม่ได้ใช้รถ, ค่าความไม่สะดวกและผลจากความเสียหายอื่น ๆ เช่น ตัวรถ หรือสินค้า