

ระบบกันสะเทือน “เท็น” รุ่น บูชเอดีง



สารบัญ

หน้า

ระบบกันสะเทือนรถพ่วง, รถกึ่งพ่วงชนิดต่างๆ

- ระบบกันสะเทือน "TEN" สำหรับรถพ่วง 11-1
- ระบบกันสะเทือน "TEN" สำหรับรถพ่วงขานต่ำ 11-2
- ระบบกันสะเทือน "TEN" สำหรับรถกึ่งพ่วง 11-3
- ระบบกันสะเทือน "TEN" สำหรับรถกึ่งพ่วงขานต่ำ 11-4

ส่วนประกอบระบบกันสะเทือน

- รุ่น DB 1 เพลลา ชนิดพื้นสูง 11-5
- รุ่น 1 เพลลา ชนิดพื้นสูง 11-6
- รุ่น 2 เพลลา ชนิดพื้นสูง 11-7
- รุ่น 3 เพลลา ชนิดพื้นสูง 11-8
- รุ่น 1 เพลลา ชนิดขานต่ำ 11-9
- รุ่น 2 เพลลา ชนิดขานต่ำ 11-10
- รุ่น 3 เพลลา ชนิดขานต่ำ 11-11
- ชุด KIT เพลลา-สาแทรก พื้นสูง, ขานต่ำ 11-12
- แหนบ 9HD ชั้น, 10HD ชั้น และชุดเด้าแหนบกลางซ้าย, ขวา 11-13

อะไหล่ระบบกันสะเทือน "เท็น"

- เด้าแหนบหน้า, เด้าแหนบกลาง, เด้าแหนบหลัง และชุดสลักโคงเตงกลาง 11-14
- ชุดสลักแขนยึด, แขนยึดตายตัว และแขนยึดปรับได้ 11-15
- ฝาประกบ, หมอนรอง และแหนบ 11-16
- สาแทรกแหนบ 11-17

การรับประกันระบบกันสะเทือน "เท็น"

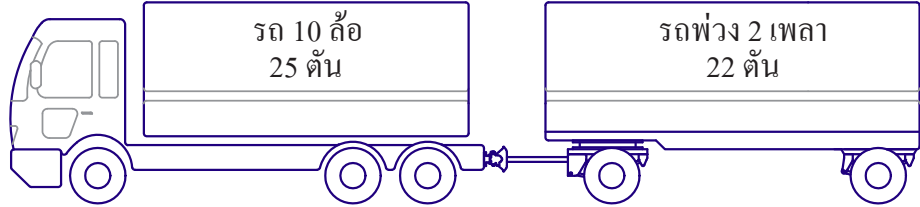
W1



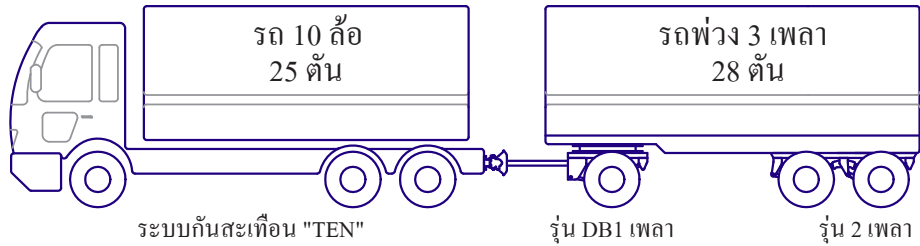
ระบบกันสะเทือน "TEN" รุ่น แหนบหางย
DRAWBAR SINGLE/TANDEM SUSPENSIONS MULTI-LEAF SPRING
WITH TORQUE RODS (OVER SLUNG)

รถพ่วง

น.น. รวม
47 ตัน

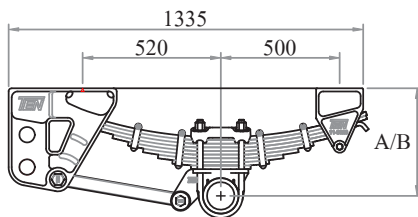


น.น. รวม
**อนุญาตสูงสุด 50.5 ตัน

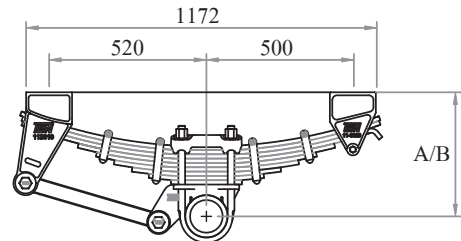


รุ่น DB 1 เพลา ติดตั้งเพลาน้ำรถพ่วง

รุ่น 1 เพลา ติดตั้งเพลาลังรถพ่วง 2 เพลา



A = ความสูงขณะรถเปล่า
B = ความสูงขณะรถบรรทุก



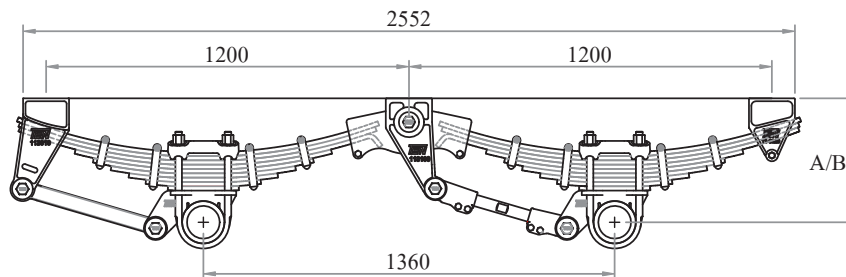
รุ่น DB 1 เพลา

แหนบ	เพลากลม Ø140 มม.	เพลากลม Ø127 มม.	เพลาลีซึ่ม 150x150 มม.	สมรรถนะ กก.	A/B มม.	น้ำหนัก กก.
9HD ชั้น	DB1-R140-9HD	DB1-R127-9HD	DB1-S150-9HD	12,750	410/360	230
10HD ชั้น	DB1-R140-10HD	DB1-R127-10HD	DB1-S150-10HD	14,250	410/360	250

รุ่น 1 เพลา

9HD ชั้น	1-R140-9HD	1-R127-9HD	1-S150-9HD	12,750	410/360	210
10HD ชั้น	1-R140-10HD	1-R127-10HD	1-S150-10HD	14,250	410/360	230

รุ่น 2 เพลา ติดตั้งเพลาลังรถพ่วง 3 เพลา



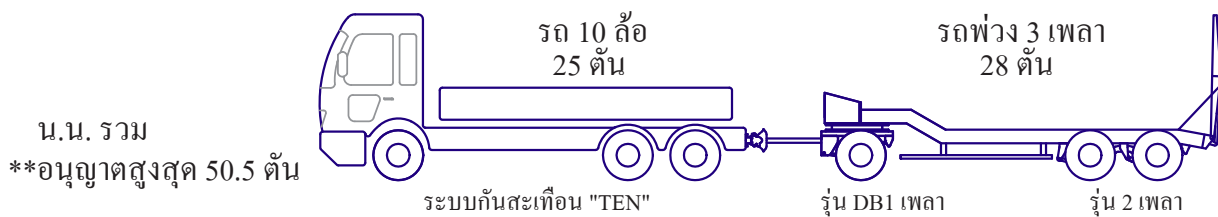
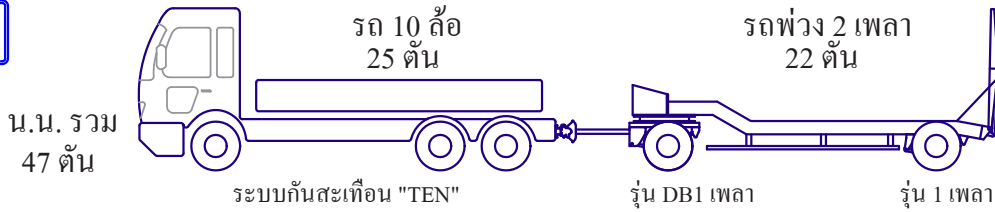
รุ่น 2 เพลา

9HD ชั้น	2-R140-9HD	2-R127-9HD	2-S150-9HD	25,500	410/360	450
10HD ชั้น	2-R140-10HD	2-R127-10HD	2-S150-10HD	28,500	410/360	490



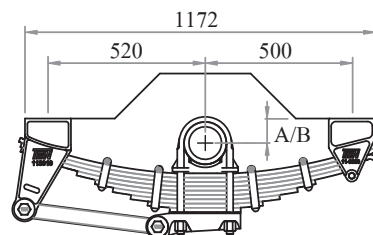
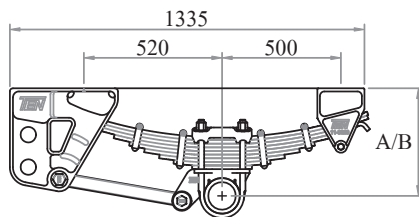
ระบบกันสะเทือน "TEN" รุ่น แหนบหางาย
 DRAWBAR SINGLE/TANDEM SUSPENSIONS MULTI-LEAF SPRING WITH TORQUE RODS (UNDER SLUNG)

รถพ่วงขาค้ำ



รุ่น DB 1 เพลา ติดตั้งเพลาหน้ารถพ่วง

รุ่น 1 เพลา ติดตั้งเพลาหลังรถพ่วงขาค้ำ 2 เพลา



A = ความสูงขณะรถเปล่า
 B = ความสูงขณะรถบรรทุก

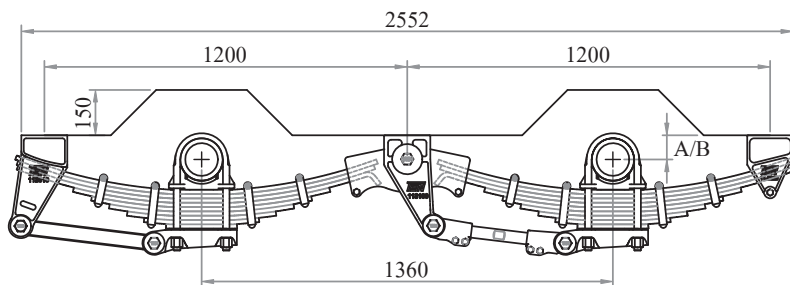
รุ่น DB 1 เพลา

แหนบ	เพลากลม Ø140 มม.	เพลากลม Ø127 มม.	เพลาเหลี่ยม 150x150 มม.	สมรรถนะ กก.	A/B มม.	น้ำหนัก กก.
9HD ชั้น	DB1-R140-9HD	DB1-R127-9HD	DB1-S150-9HD	12,750	80/30	230
10HD ชั้น	DB1-R140-10HD	DB1-R127-10HD	DB1-S150-10HD	14,250	80/30	250

รุ่น 1 เพลา

9HD ชั้น	1-R140U-9HD	1-R127U-9HD	1-S150U-9HD	12,750	80/30	210
10HD ชั้น	1-R140U-10HD	1-R127U-10HD	1-S150U-10HD	14,250	80/30	230

รุ่น 2 เพลา ติดตั้งเพลาหลังรถพ่วงขาค้ำ 3 เพลา



รุ่น 2 เพลา

9HD ชั้น	2-R140U-9HD	2-R127U-9HD	2-S150U-9HD	25,500	80/30	450
10HD ชั้น	2-R140U-10HD	2-R127U-10HD	2-S150U-10HD	28,500	80/30	490



ระบบกันสะเทือน "TEN" รุ่น แหนบหางาย
TANDEM / TRI-AXLE SUSPENSIONS MULTI-LEAF SPRING
WITH TORQUE RODS (OVER SLUNG)

รถกึ่งพ่วง

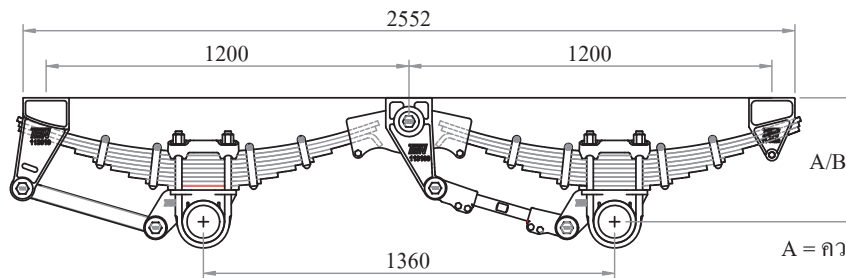


รุ่น 2 เพลา



รุ่น 3 เพลา

รุ่น 2 เพลา ติดตั้งรถกึ่งพ่วงพื้นสูง 2 เพลา

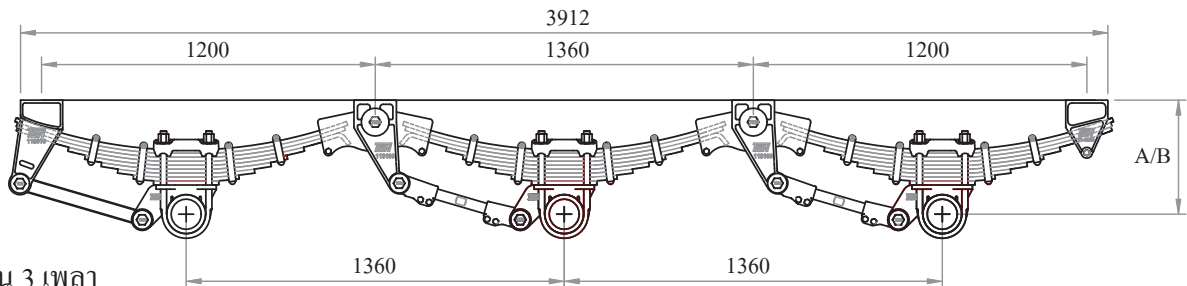


รุ่น 2 เพลา

แหนบ	เพลากลม Ø140 มม.	เพลากลม Ø127 มม.	เพลาล้อ 150x150 มม.	สมรรถนะ กก.	A/B มม.	น้ำหนัก กก.
9HD ชั้น	2-R140-9HD	2-R127-9HD	2-S150-9HD	25,500	410/360	450
10HD ชั้น	2-R140-10HD	2-R127-10HD	2-S150-10HD	28,500	410/360	490

A = ความสูงขณะรถเปล่า
B = ความสูงขณะรถบรรทุก

รุ่น 3 เพลา ติดตั้งรถกึ่งพ่วงพื้นสูง 3 เพลา



รุ่น 3 เพลา

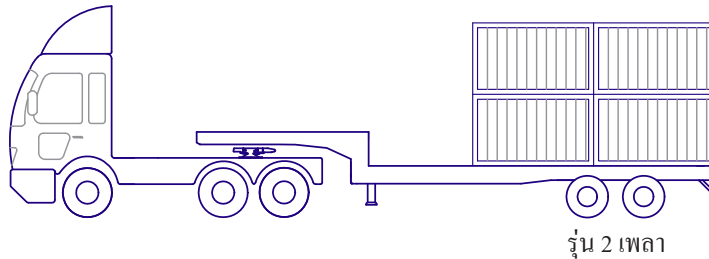
9HD ชั้น	3-R140-9HD	3-R127-9HD	3-S150-9HD	38,250	410/360	685
10HD ชั้น	3-R140-10HD	3-R127-10HD	3-S150-10HD	42,750	410/360	745



ระบบกันสะเทือน "TEN" รุ่น แหนบหางย
 TANDEM / TRI-AXLE SUSPENSIONS MULTI-LEAF SPRING
 WITH TORQUE RODS (UNDER SLUNG)

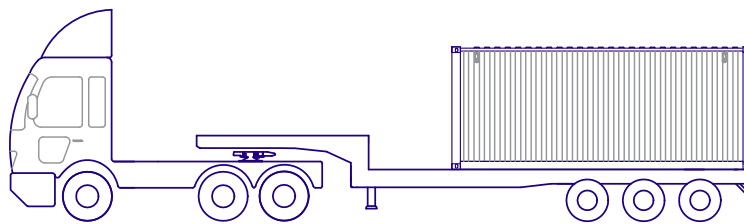
รถกึ่งพ่วงขานต่ำ

รถกึ่งพ่วง 2 เพลา
 น.น. รวม 45 ตัน



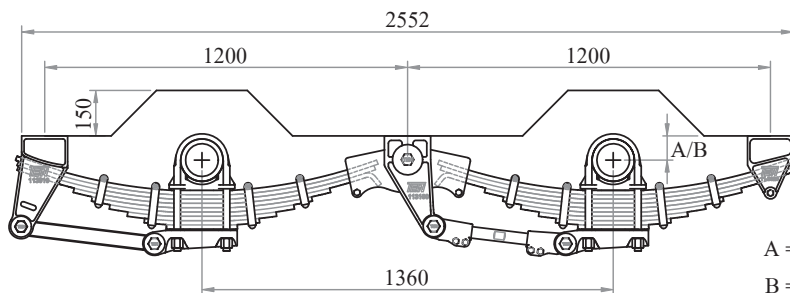
รุ่น 2 เพลา

รถกึ่งพ่วง 3 เพลา
 น.น. รวม 50.5 ตัน



รุ่น 3 เพลา

รุ่น 2 เพลา ติดตั้งรถกึ่งพ่วงขานต่ำ 2 เพลา

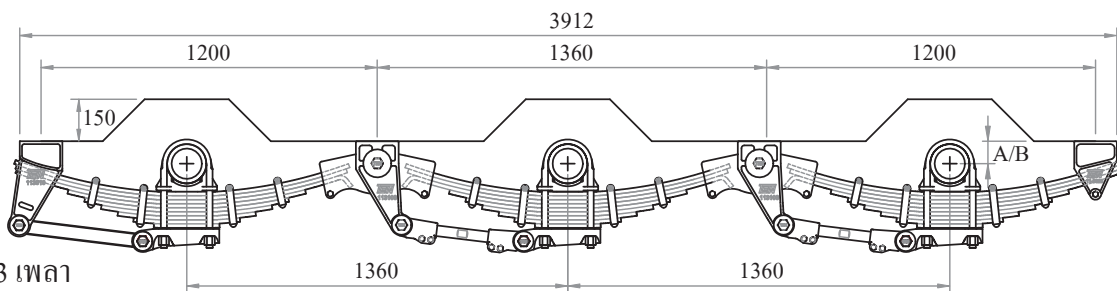


รุ่น 2 เพลา

A = ความสูงขณะรถเปล่า
 B = ความสูงขณะรถบรรทุก

แหนบ	เพลากลม Ø140 มม.	เพลากลม Ø127 มม.	เพลาลี้อย 150x150 มม.	สมรรถนะ กก.	A/B มม.	น้ำหนัก กก.
9HD ชั้น	2-R140U-9HD	2-R127U-9HD	2-S150U-9HD	25,500	80/30	450
10HD ชั้น	2-R140U-10HD	2-R127U-10HD	2-S150U-10HD	28,500	80/30	490

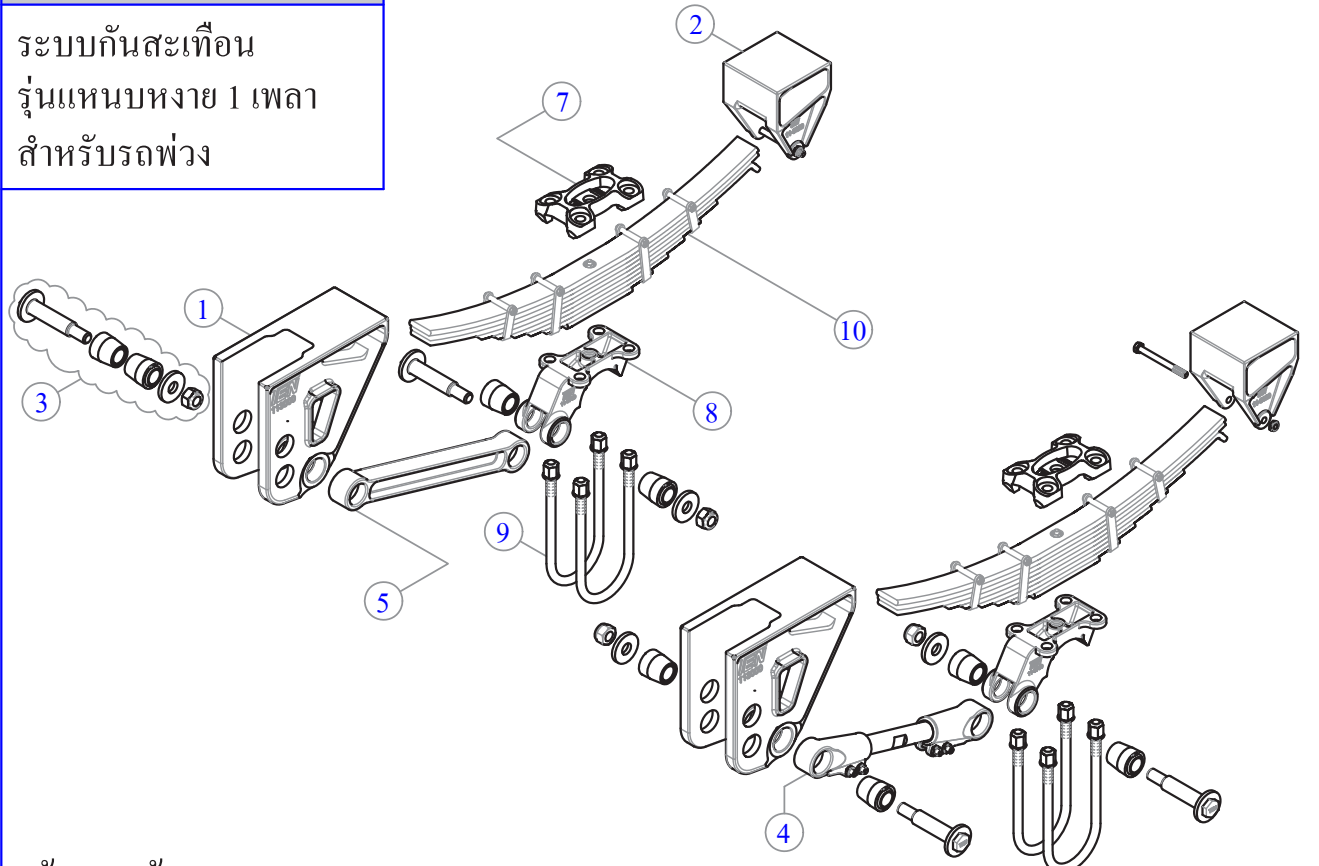
รุ่น 3 เพลา ติดตั้งรถกึ่งพ่วงขานต่ำ 3 เพลา



รุ่น 3 เพลา

9HD ชั้น	3-R140U-9HD	3-R127U-9HD	3-S150U-9HD	38,250	80/30	685
10HD ชั้น	3-R140U-10HD	3-R127U-10HD	3-S150U-10HD	42,750	80/30	745

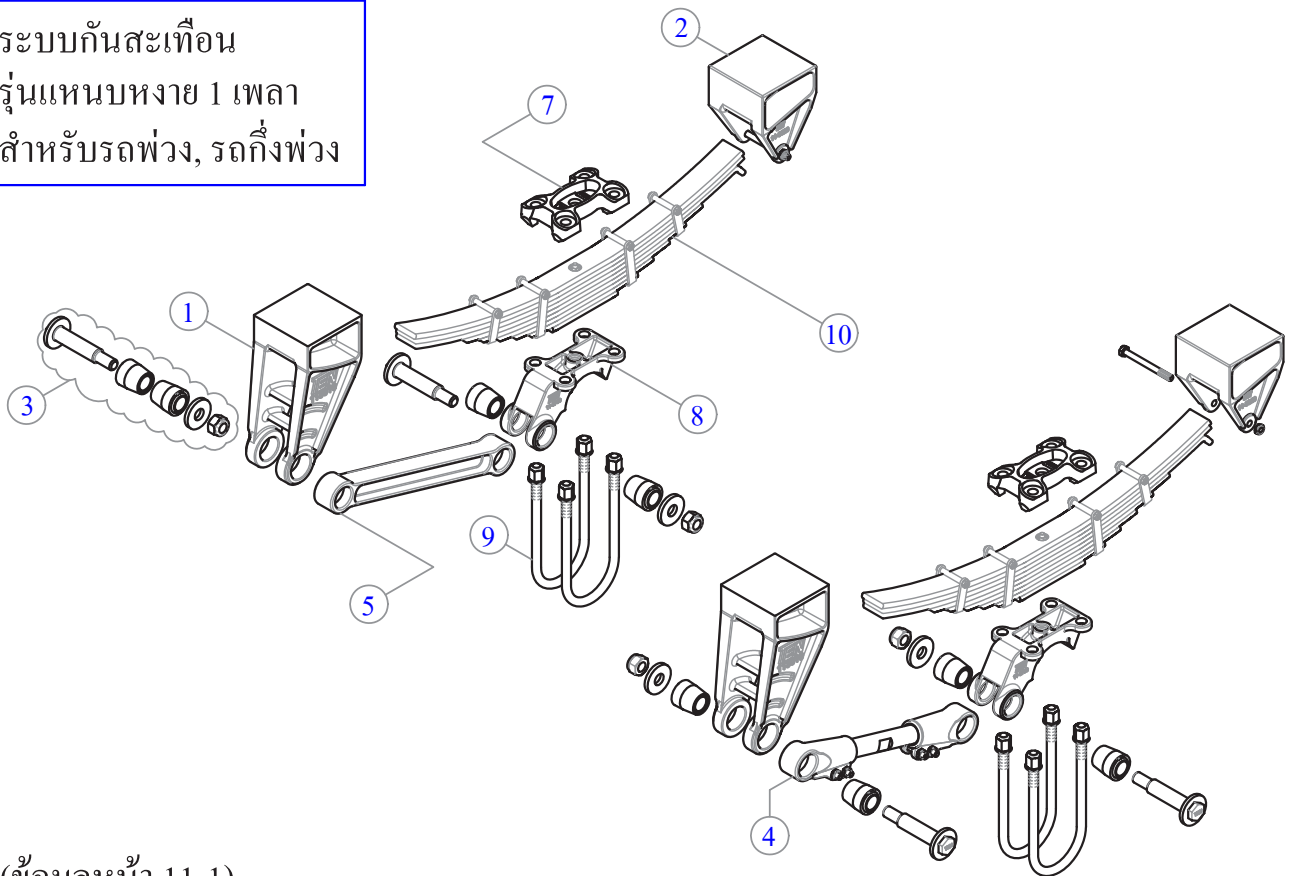
รุ่น DB 1 เฟลา
ระบบกันสะเทือน
รุ่นแหนบหางย 1 เฟลา
สำหรับรถพ่วง



(ข้อมูลหน้า 11-1, 11-2)

	ลำดับ	รายละเอียด	รหัสสินค้า			จำนวน
11-KIT -DB1	1	เต้าแหนบหน้ารถพ่วง	11-3000			2
	2	เต้าแหนบหลัง	11-3020M			2
	3	สลักแกนช็อค (ครบชุด)	11-8320			4
	4	แกนช็อคปรับได้ (ครบชุด)	11-3030			1
	5	แกนช็อคตายตัว 464 มม.	11-3070			1
	6	(ไม่มีเต้าแหนบกลาง)	-----			--
ชุด KIT เฟลา-สาแหรก			เฟลากลม R127	เฟลากลม R140	เฟลาเหลี่ยม S150	1 ชุด = 1 เฟลา
			11-KIT-R127-9HD/10HD			1 ชุด
			11-KIT-R140-9HD/10HD			
			11-KIT-S150-9HD/10HD			
7	ฝาประกบแหนบ	11-3080	11-3060	11-3500	2	
8	หมอนรองแหนบ	11-3140	11-9730	11-3490	2	
9	สาแหรก 9HD ชั้น, 10HD ชั้น	11-3460	11-9690	11-2370	4	
ชนิดแหนบ	10	แหนบ	แหนบ 9HD ชั้น		2	
			11-4360A	แหนบ 10HD ชั้น		11-4820

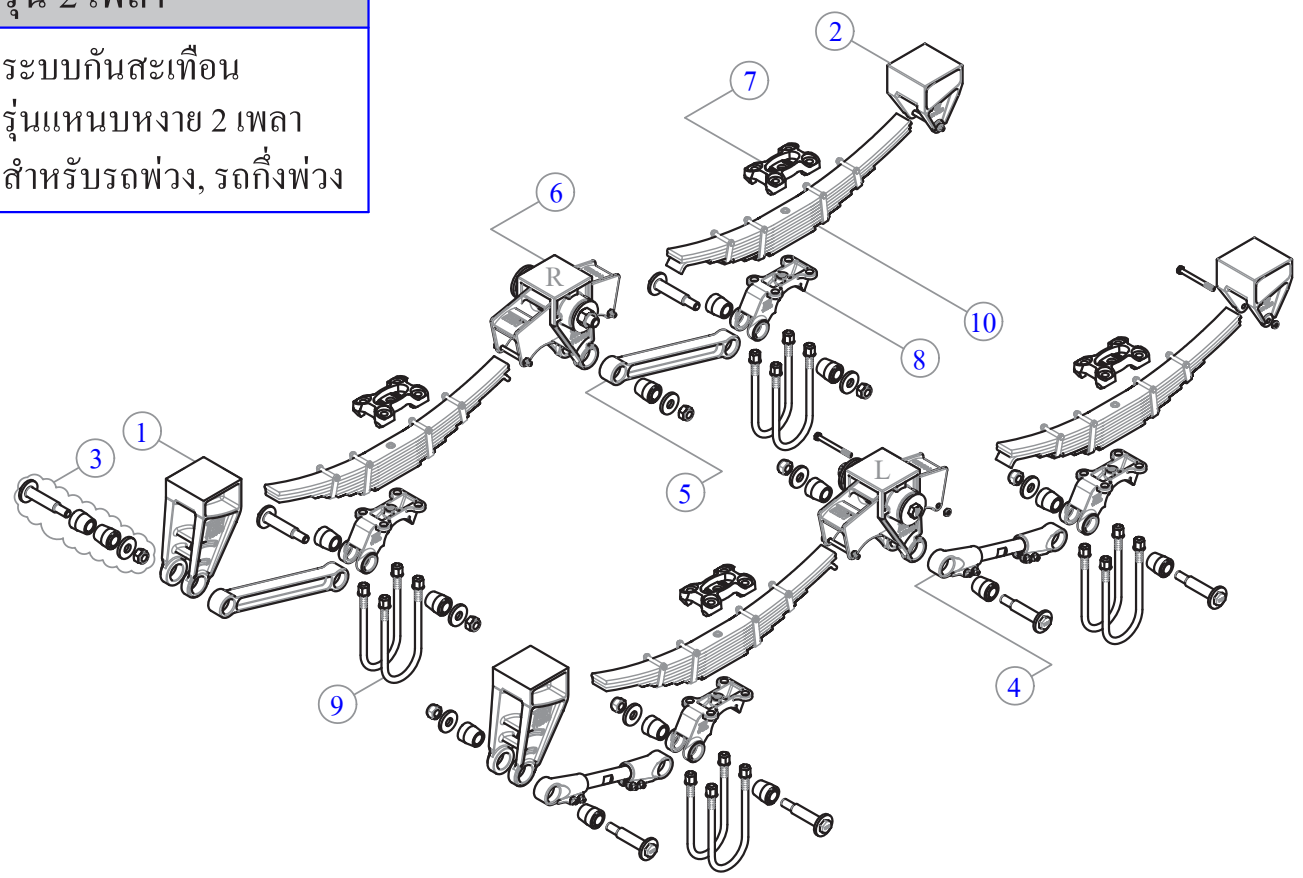
รุ่น 1 เฟลา
ระบบกันสะเทือน
รุ่นแหนบหางย 1 เฟลา
สำหรับรถพ่วง, รถกึ่งพ่วง



(ข้อมูลหน้า 11-1)

	ลำดับ	รายละเอียด	รหัสสินค้า			จำนวน
			เพลากลม R127	เพลากลม R140	เพลาลีเทียม S150	
11-KIT -1	1	เด้าแหนบหน้า	11-3010			2
	2	เด้าแหนบหลัง	11-3020M			2
	3	สลักแกนช็อค (ครบชุด)	11-8320			4
	4	แกนช็อคปรับได้ (ครบชุด)	11-3030			1
	5	แกนช็อคตายตัว 464 มม.	11-3070			1
	6	(ไม่มีเด้าแหนบกลาง)	-----			--
ชุด KIT เฟลา-สาแหรก		<p>เฟลาประกบแหนบ สาแหรก หมอนรองแหนบ เพลากลม เฟลาลีเทียม</p>	11-KIT-R127-9HD/10HD	11-KIT-R140-9HD/10HD	11-KIT-S150-9HD/10HD	1 ชุด = 1 เฟลา
	7	เฟลาประกบแหนบ	11-3080	11-3060	11-3500	2
	8	หมอนรองแหนบ	11-3140	11-9730	11-3490	2
	9	สาแหรก 9HD ชั้น, 10HD ชั้น	11-3460	11-9690	11-2370	4
ชนิดแหนบ	10	แหนบ	แหนบ 9HD ชั้น		แหนบ 10HD ชั้น	2
			11-4360A		11-4820	

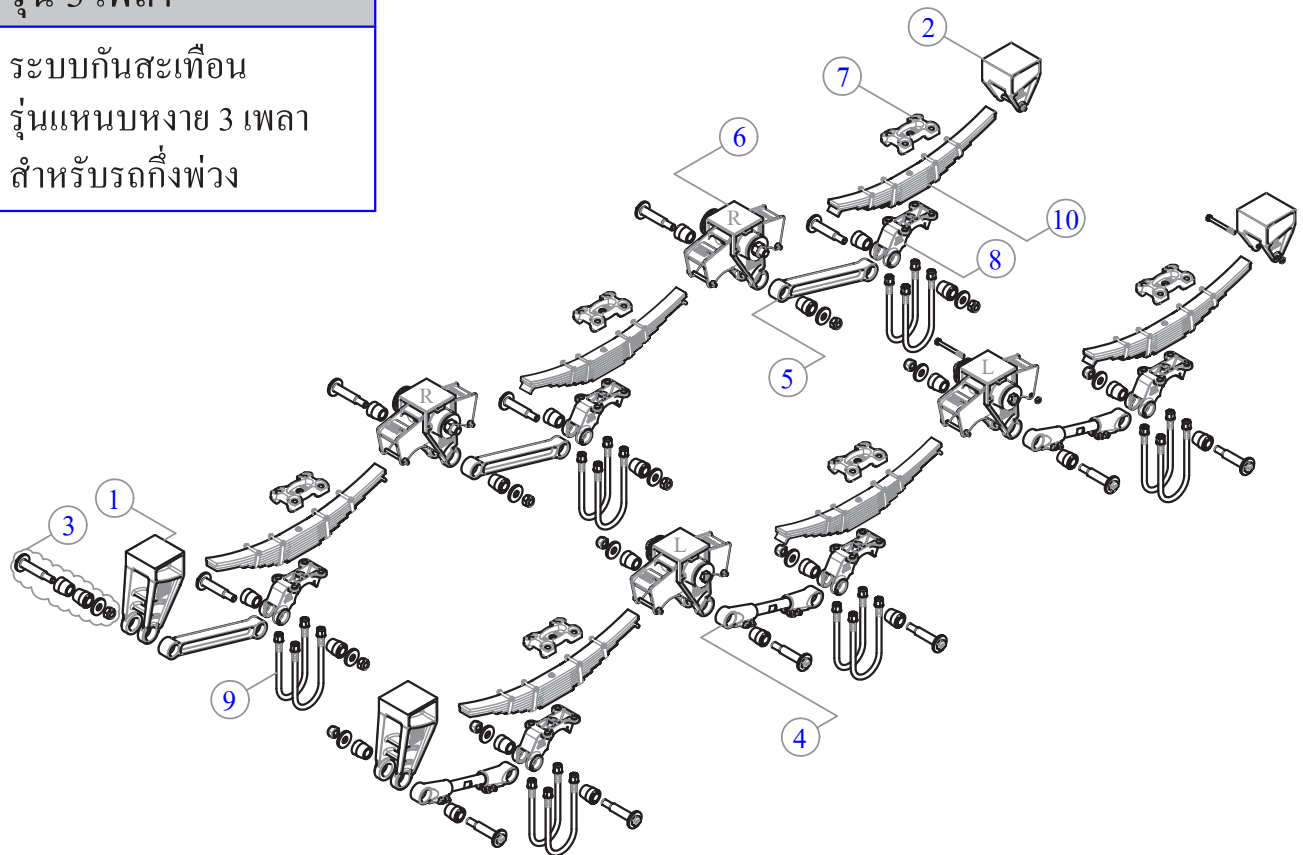
รุ่น 2 เฟลา
ระบบกันสะเทือน
รุ่นแหวนบหางาย 2 เฟลา
สำหรับรถพ่วง, รถกึ่งพ่วง



(ข้อมูลหน้า 11-1, 11-3)

รุ่น	ลำดับ	รายละเอียด	รหัสสินค้า			จำนวน
	11-KIT -2	1	เต้าแหวนหน้า	11-3010		
2		เต้าแหวนหลัง	11-3020M			2
3		สลักแกนยึด (ครบชุด)	11-8320			8
4		แกนยึดปรับได้ (ครบชุด)	11-3030			2
5		แกนยึดตายตัว 464 มม.	11-3070			2
6		เต้าแหวนกลาง (ครบชุด)	11-3130L - 1 ชุด, 11-3130R - 1 ชุด			2
ชุด KIT เฟลา-สาแหรก			เฟลากลม R127	เฟลากลม R140	เฟลาเหลี่ยม S150	1 ชุด = 1 เฟลา
			11-KIT-R127-9HD/10HD			2 ชุด
			11-KIT-R140-9HD/10HD			
			11-KIT-S150-9HD/10HD			
	7	ฝาประกบแหวน	11-3080	11-3060	11-3500	4
	8	หมอนรองแหวน	11-3140	11-9730	11-3490	4
	9	สาแหรก 9HD ชั้น, 10HD ชั้น	11-3460	11-9690	11-2370	8
ชนิดแหวน	10	แหวน	แหวน 9HD ชั้น		แหวน 10HD ชั้น	4
			11-4360A		11-4820	

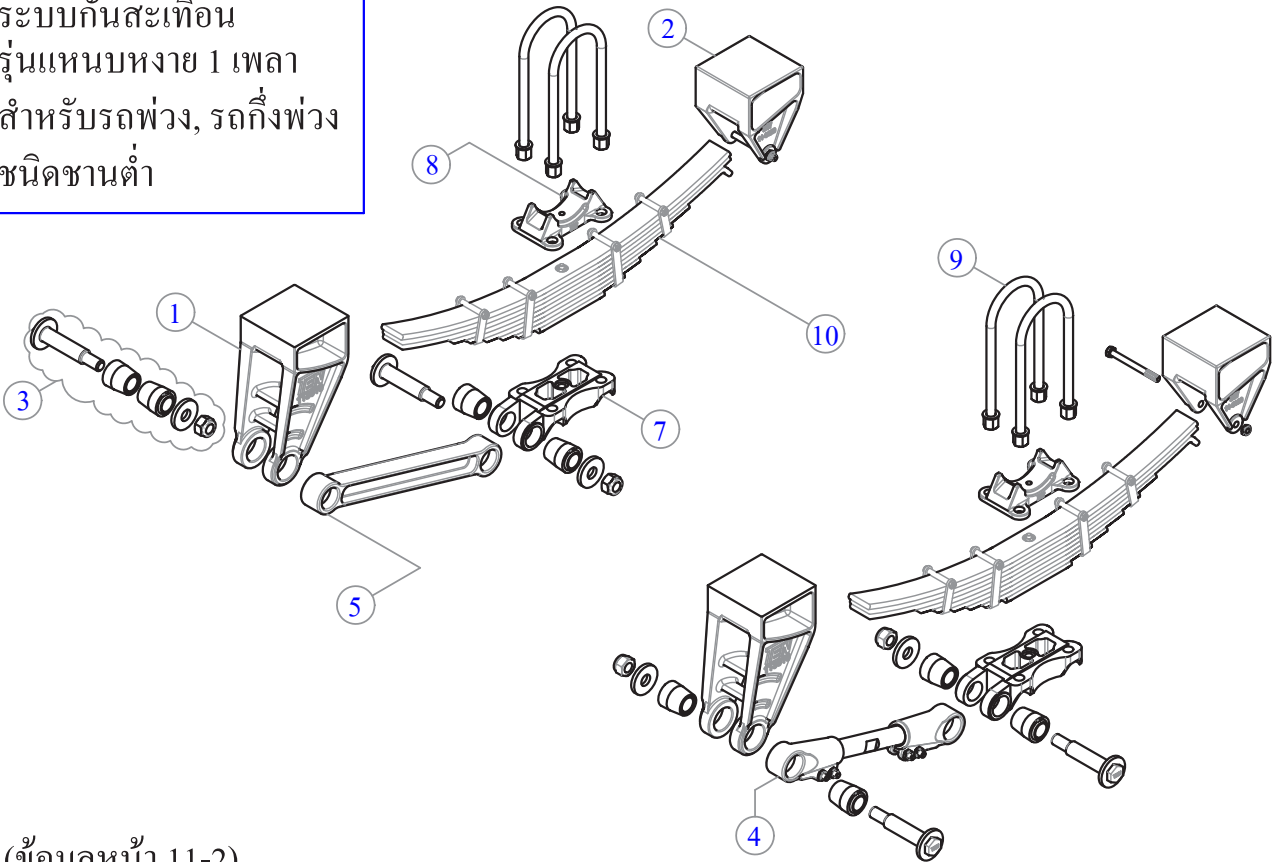
รุ่น 3 เฟลา
ระบบกันสะเทือน
รุ่นแหวนหางย 3 เฟลา
สำหรับรถกึ่งพ่วง



(ข้อมูลหน้า 11-3)

	ลำดับ	รายละเอียด	รหัสสินค้า			จำนวน
			เพลากลม R127	เพลากลม R140	เพลาลีเทียม S150	
11-KIT-3	1	เด้าแหวนหน้า	11-3010			2
	2	เด้าแหวนหลัง	11-3020M			2
	3	สลักแกนยึด (ครบชุด)	11-8320			12
	4	แกนยึดปรับได้ (ครบชุด)	11-3030			3
	5	แกนยึดตายตัว 464 มม.	11-3070			3
	6	เด้าแหวนกลาง (ครบชุด)	11-3130L - 2 ชุด, 11-3130R - 2 ชุด			4
ชุด KIT เฟลา-สาแหรก		 ฝาประกบแหวน- สาแหรก- หมอนรองแหวน- เพลากลม- เพลาลีเทียม	11-KIT-R127-9HD/10HD	11-KIT-R140-9HD/10HD	11-KIT-S150-9HD/10HD	1 ชุด = 1 เฟลา
	7	ฝาประกบแหวน	11-3080	11-3060	11-3500	6
	8	หมอนรองแหวน	11-3140	11-9730	11-3490	6
	9	สาแหรก 9HD ชั้น, 10HD ชั้น	11-3460	11-9690	11-2370	12
ชนิดแหวน	10	แหวน	แหวน 9HD ชั้น		แหวน 10HD ชั้น	4
			11-4360A 11-4840	11-4820 11-4830	2	

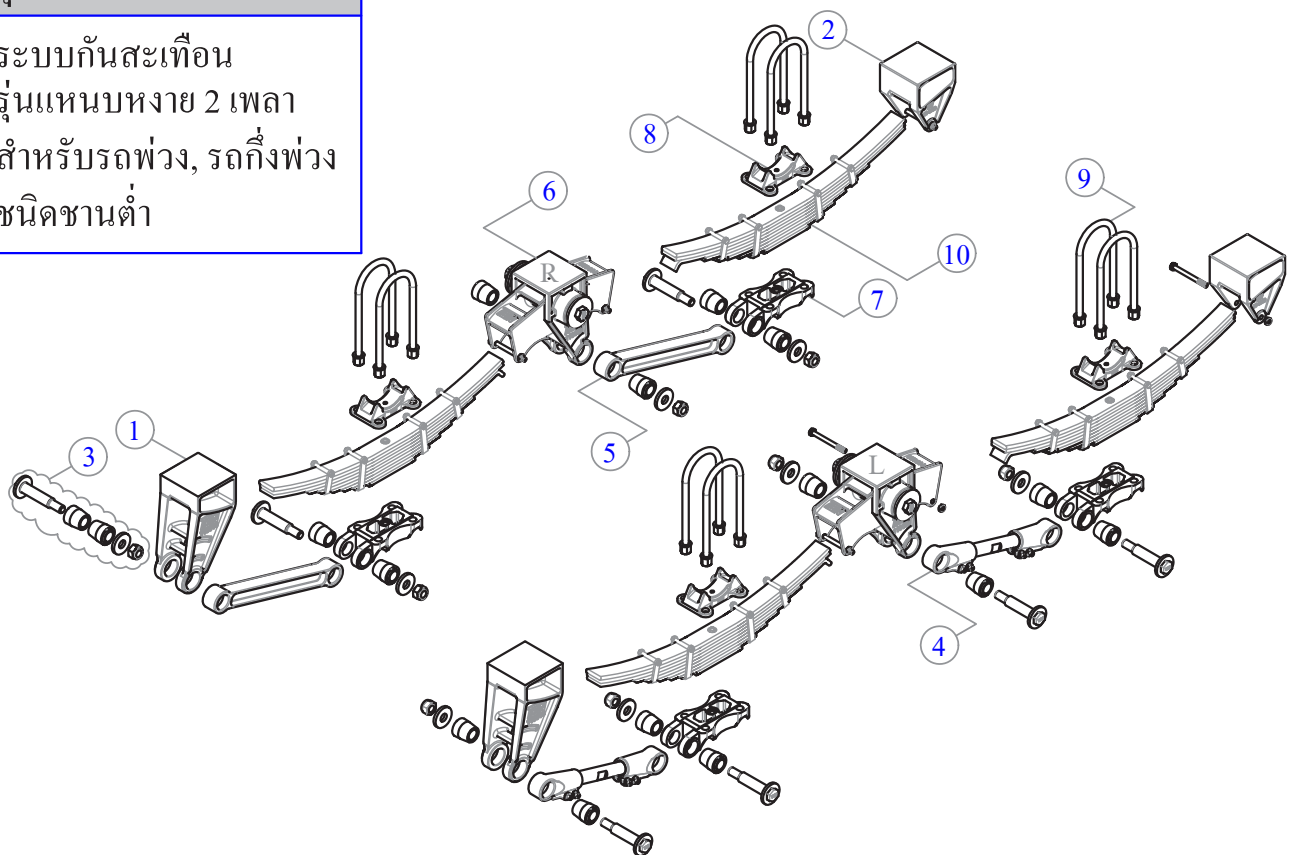
รุ่น 1 เฟลา
ระบบกันสะเทือน
รุ่นแหนบหางย 1 เฟลา
สำหรับรถพ่วง, รถกึ่งพ่วง
ชนิดขานต่ำ



(ข้อมูลหน้า 11-2)

ลำดับ	รายละเอียด	รหัสสินค้า			จำนวน	
11-KIT -1	1	เต้าแหนบหน้า	11-3010			2
	2	เต้าแหนบหลัง	11-3020M			2
	3	สลักแกนยึด (ครบชุด)	11-8320			4
	4	แกนยึดปรับได้ (ครบชุด)	11-3030			1
	5	แกนยึดตายตัว 464 มม.	11-3070			1
	6	(ไม่มีเต้าแหนบกลาง)	-----			--
ชุด KIT เฟลา-สาแหรก		เฟลากลม R127	เฟลากลม R140	เฟลาเหลี่ยม S150	1 ชุด = 1 เฟลา	
		11-KIT-R127U-9HD/10HD			1 ชุด	
		11-KIT-R140U-9HD/10HD				
	11-KIT-S150U-9HD/10HD					
7	ฝาประกบแหนบ	11-2200	11-3160	11-3260	2	
8	หมอนรองแหนบ	11-2210	11-9980	11-3250	2	
9	สาแหรก 9HD ชั้น, 10HD ชั้น	11-3460	11-9690	11-2360	4	
ชนิดแหนบ	10	แหนบ	แหนบ 9HD ชั้น		2	
			แหนบ 10HD ชั้น			
			11-4360A	11-4820		

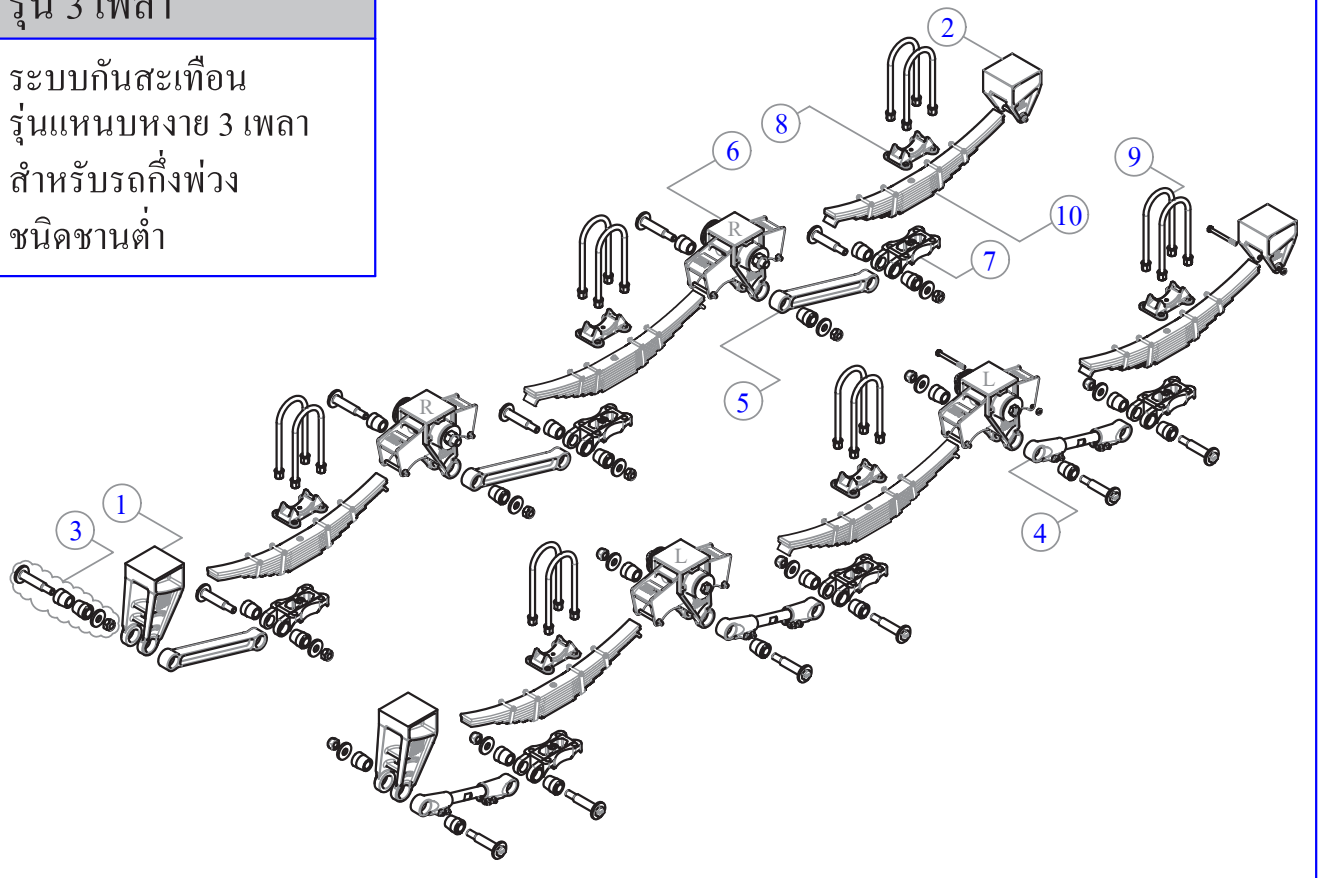
รุ่น 2 เฟลา
ระบบกันสะเทือน
รุ่นแหนบหางย 2 เฟลา
สำหรับรถพ่วง, รถกึ่งพ่วง
ชนิดชานต่ำ



(ข้อมูลหน้า 11-2, 11-4)

KIT	ลำดับ	รายละเอียด	รหัสสินค้า			จำนวน
	11-KIT-3	1	เด้าแหนบหน้า	11-3010		
2		เด้าแหนบหลัง	11-3020M			2
3		สลักแกนยัด (ครบชุด)	11-8320			8
4		แกนยัดปรับได้ (ครบชุด)	11-3030			2
5		แกนยัดตายตัว 464 มม.	11-3070			2
6		เด้าแหนบกลาง (ครบชุด)	11-3130L - 1 ชุด, 11-3130R - 1 ชุด			2
ชุด KIT เฟลา-สาแหรก		เฟลากลม R127	เฟลากลม R140	เฟลาเหลี่ยม S150	1 ชุด = 1 เฟลา	
		11-KIT-R127U-9HD/10HD			2 ชุด	
		11-KIT-R140U-9HD/10HD				
	11-KIT-S150U-9HD/10HD					
7	ฝาประกบแหนบ	11-2200	11-3160	11-3260	4	
8	หมอนรองแหนบ	11-2210	11-9980	11-3250	4	
9	สาแหรก 9HD ชั้น, 10HD ชั้น	11-3460	11-9690	11-2360	8	
ชนิดแหนบ	10	แหนบ	แหนบ 9HD ชั้น		4	
			แหนบ 10HD ชั้น			
			11-4360A	11-4820		

รุ่น 3 เฟลา
ระบบกันสะเทือน
รุ่นแหวนหางาย 3 เฟลา
สำหรับรถกึ่งพ่วง
ชนิดขนต่ำ

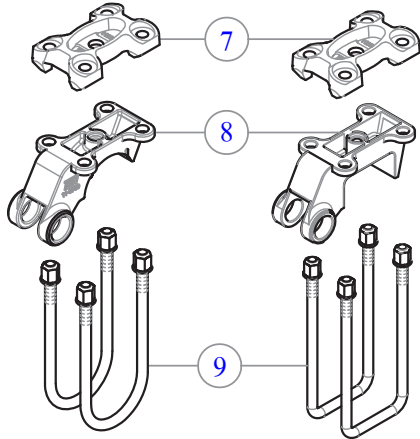


(ข้อมูลหน้า 11-4)

ลำดับ	รายละเอียด	รหัสสินค้า			จำนวน	
		เพลากลม R127	เพลากลม R140	เพลาลิ่ม S150		
11-KIT -3	1	เต้าแหวนหน้า	11-3010			2
	2	เต้าแหวนหลัง	11-3020M			2
	3	สลักแกนยึด (ครบชุด)	11-8320			12
	4	แกนยึดปรับได้ (ครบชุด)	11-3030			3
	5	แกนยึดตายตัว 464 มม.	11-3070			3
	6	เต้าแหวนกลาง (ครบชุด)	11-3130L - 2 ชุด, 11-3130R - 2 ชุด			4
ชุด KIT เฟลา-เสาแทรก		11-KIT-R127U-9HD/10HD			3 ชุด	
		11-KIT-R140U-9HD/10HD				
		11-KIT-S150U-9HD/10HD				
	7	ฝาประกบแหวน	11-2200	11-3160	11-3260	6
8	หมอนรองแหวน	11-2210	11-9980	11-3250	6	
9	เสาแทรก 9HD ชั้น, 10HD ชั้น	11-3460	11-9690	11-2360	12	
ชนิดแหวน	10	แหวน	แหวน 9HD ชั้น		4	
			11-4360A 11-4840	แหวน 10HD ชั้น 11-4820 11-4830		

ชุด KIT เฟลา-สาแหรก รถพีนสูง

ชนิดเฟลากลม |
 ชนิดเฟลาเหลี่ยม

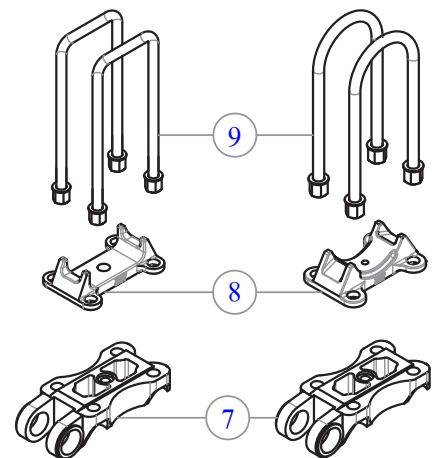


- 7 ฝาประกบแหวน
- 8 หมอนรองแหวน
- 9 สาแหรกแหวน

แหวน	สาแหรก 9HD, 10HD ชั้น			จำนวน/ชุด 1 ชุด = 1 เฟลา
เฟลา	เฟลากลม R127	เฟลากลม R140	เฟลาเหลี่ยม S150	
ชุด KIT	11-KIT-R127-9HD/10HD	11-KIT-R140-9HD/10HD	11-KIT-S150-9HD/10HD	2
7	11-3080	11-3060	11-3500	2
8	11-3140	11-9730	11-3490	2
9	11-3460	11-9690	11-2370	4

ชุด KIT เฟลา-สาแหรก รถขานต่ำ

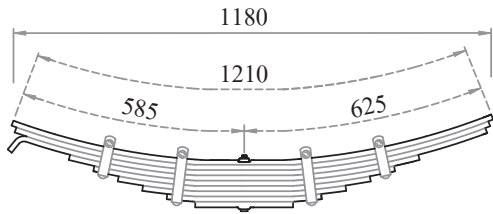
ชนิดเฟลาเหลี่ยม |
 ชนิดเฟลากลม



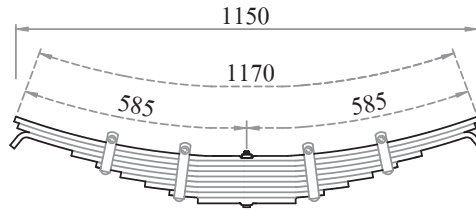
- 7 ฝาประกบแหวน
- 8 หมอนรองแหวน
- 9 สาแหรกแหวน

แหวน	สาแหรก 9HD, 10HD ชั้น			จำนวน/ชุด 1 ชุด = 1 เฟลา
เฟลา	เฟลากลม R127	เฟลากลม R140	เฟลาเหลี่ยม S150	
ชุด KIT	11-KIT-R127U-9HD/10HD	11-KIT-R140U-9HD/10HD	11-KIT-S150U-9HD/10HD	2
7	11-2200	11-3160	11-3260	2
8	11-2210	11-9980	11-3250	2
9	11-3460	11-9690	11-2360	4

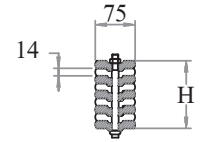
ແໜບ



ແໜບหน้า/หลัง
ปลายงอด้านเดียว

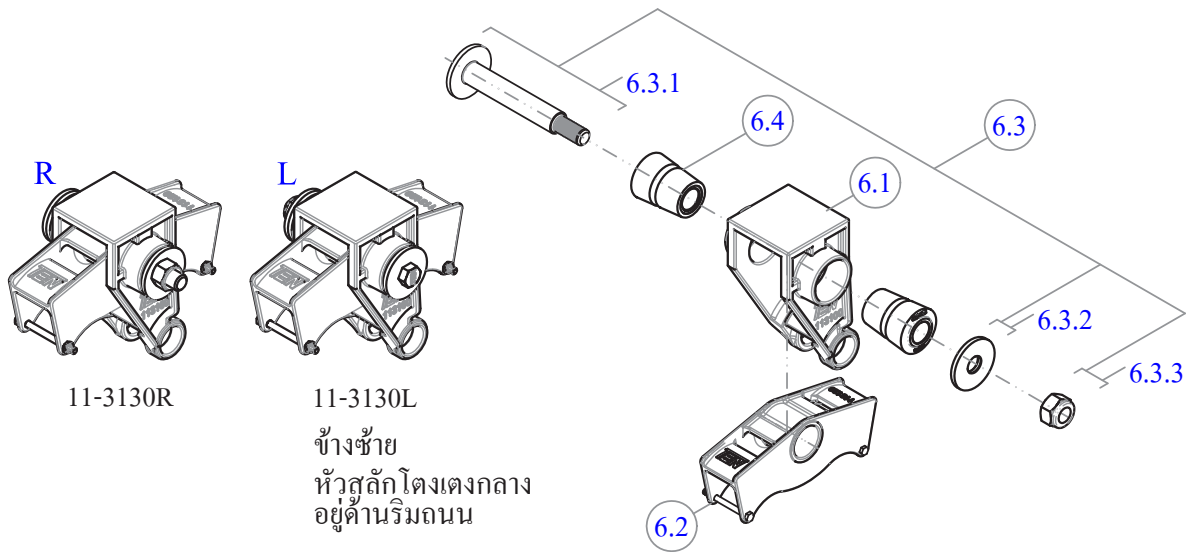


ແໜບช่วงกลาง 3 เผลา
ปลายงอ 2 ด้าน



ແໜບ	ແໜບหน้า/หลัง	ແໜບช่วงกลาง 3 เผลา	ขนาด หน้ากว้างxยาว ม.ม.	H ม.ม.	สมรรถนะ กก./ตັບ	น้ำหนัก กก./ตັບ
9HD ชั้น	11-4360A	-----	14x75x1210	126	6,375	56
	-----	11-4840	14x75x1170	126	6,375	55
10HD ชั้น	11-4820	-----	14x75x1210	140	7,125	66
	-----	11-4830	14x75x1170	140	7,125	65

ชุดเต้าແໜບกลางข้างขวา, ข้างซ้าย



11-3130R

11-3130L

ข้างซ้าย
หัวสลักโถงเตงกลาง
อยู่ด้านริมถนน

ลำดับ	รหัสสินค้า	รายละเอียด	จำนวน/ชุด	
6	11-3130R 11-3130L	ชุดเต้าโถงเตงกลาง-ขวา (ด้านกลางถนน) ชุดเต้าโถงเตงกลาง-ซ้าย (ด้านริมถนน)		
แต่ละชุดประกอบด้วย	6.1	-----	เต้าโถงเตงกลาง (ใช้ลำดับ 6 แทน)	1
	6.2	11-3120M	โถงเตงกลางพร้อมสกรู	1
	6.3	11-2140	ชุดสลักโถงเตงกลาง	1
	6.3.1	11-2170	สลักโถงเตงกลาง	1
	6.3.2	11-2150	แหวนสลักสลักโถงเตงกลาง	1
	6.3.3	11-1380	น็อต M30X3.5	1
6.4	11-2160	บู้ชโถงเตงกลาง	2	

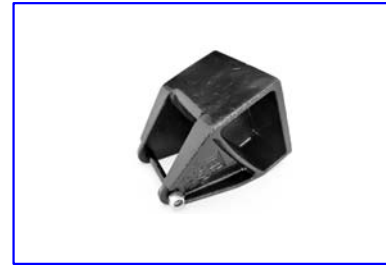
เต้าแหวนหน้า, เต้าแหวนหลัง



11-3000 เต้าแหวนหน้ารตพ่วง



11-3010 เต้าแหวนหน้า



11-3020M เต้าแหวนหลังพร้อมสกรู M12x130 มม.

11-1040 สกรู/น็อต M12X130 มม.

เต้าแหวนกลาง



11-3130L

11-3130R

11-3130R ชุดเต้าโคงเตงกลาง-ขวา (ด้านกลางถนน)

11-3130L ชุดเต้าโคงเตงกลาง-ซ้าย (ด้านริมถนน)



----- เต้าโคงเตงกลาง (ใช้ 11-3130R, 11-3130L แทน)



11-3120M โคงเตงกลางพร้อมสกรู M12x130 มม.



11-8390 ชุดสลักโคงเตงกลาง (ใช้กับน็อตล็อก 11-1380)

ชุดสลักโคงเตงกลาง



11-8390 ชุดสลักโคงเตงกลาง (ใช้กับน็อตล็อก 11-1380)



11-2170 สลักโคงเตงกลาง Ø41x279 มม., M30x3.5

11-1380 น็อตล็อก M30X3.5



11-2160 บูชโคงเตงกลาง รูใน Ø41.5x112 มม.

11-2150 แหวนสลักโคงเตง Ø 32/Ø 100 มม.



11-2140 สลัก/น็อต/แหวน โคงเตงกลาง (ใช้กับน็อตล็อก 11-1380)

ชุดสลักแกนยัด

 11-8320 ชุดสลักแกนยัด	 11-2030 สลักแกนยัด Ø31.5x165 มม., M24x3	 11-2060 บู๊ชแกนยัด รูใน Ø31.5x60 มม.	 11-5240A สลัก/น็อต/แหวน
	 11-1050 น็อตล็อค M24x3 มม.	 11-2040 แหวนสลักแกนยัด Ø25/Ø65 มม.	

แกนยัดตายตัว, แกนยัดปรับได้



11-3070 แกนยัดตายตัว 464 มม.,
 ศูนย์ล้อ 1360 มม.



11-2070 แกนยัดตายตัว 415 มม.,
 ศูนย์ล้อ 1270 มม.



แกนยัดปรับได้ (ครบชุด) ขนาดต่าง ๆ

11-3030 แกนยัดปรับได้ 464 มม. (ครบชุด),
 ศูนย์ล้อ 1360 มม.

11-3920 แกนยัดปรับได้ 415 มม. (ครบชุด),
 ศูนย์ล้อ 1270 มม.



แกนเกลียว ช้าย-ขวา ขนาดต่าง ๆ

11-6200 เกลียวซ้าย/ขวา 325 มม. สำหรับ 11-3030

11-3480 เกลียวซ้าย/ขวา 300 มม. สำหรับ 11-3920



11-8300 หัวแกนยัดปรับได้เกลียวขวา
 พร้อมชุดสกรู



11-8310 หัวแกนยัดปรับได้เกลียวซ้าย
 พร้อมชุดสกรู



11-8340 สกรู/น็อต M12X65 มม.

ฝาประกบ, หมอนรอง



ฝาประกบ (บนแหวน)

- 11-3080 ฝาประกบเพลากลม R127
- 11-3060 ฝาประกบเพลากลม R140
- 11-3500 ฝาประกบเพลาลำดิ่ง S150



ฝาประกบ (ใต้แหวน)

- 11-2200 ฝาประกบเพลากลม R127
- 11-3160 ฝาประกบเพลากลม R140
- 11-3260 ฝาประกบเพลาลำดิ่ง S150



หมอนรอง (บนเพล)

- 11-3140 หมอนรองเพลากลม R127
- 11-9730 หมอนรองเพลากลม R140



หมอนรอง (บนเพล)

- 11-3490 หมอนรองเพลาลำดิ่ง S150



หมอนรอง (ใต้เพล)

- 11-2210 หมอนรองเพลากลม R127
- 11-9980 หมอนรองเพลากลม R140



หมอนรอง (ใต้เพล)

- 11-3250 หมอนรองเพลาลำดิ่ง S150

แหนบ



แหนบหน้า/หลัง

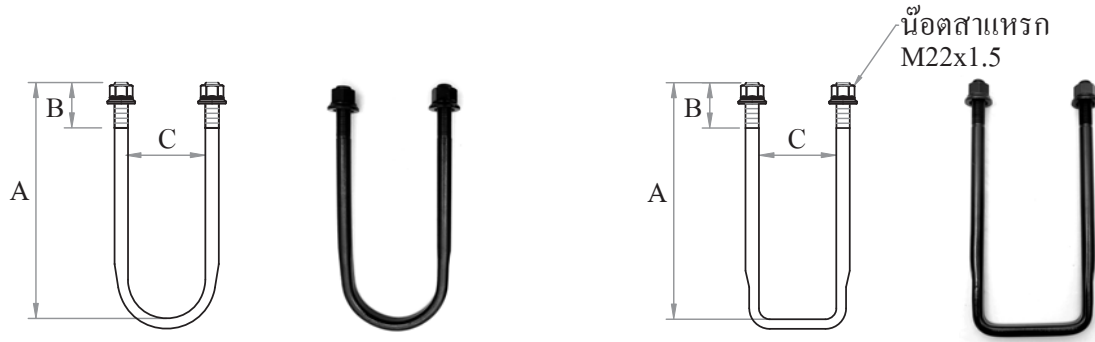
- 11-4360A แหนบ 9HD ชั้น 14x75x1210 มม.
- 11-4820 แหนบ 10HD ชั้น 14x75x1210 มม.



แหนบช่วงกลาง 3 เพล

- 11-4840 แหนบ 9HD ชั้น 14x75x1170 มม.
- 11-4830 แหนบ 10HD ชั้น 14x75x1170 มม.

เสาแหรงแหนบ (U-BOLT)



○ เสาแหรงเพลากลม

□ เสาแหรงเพลาลิ่ม

รหัสสินค้า	ระยะต่าง ๆ ของเสาแหรง (มม.)			การใช้งาน
	A	B	C	
○ 11-3460	356	75	128	เสาแหรงเพลากลม R127, แหนบ 9HD ชั้น และ 10HD ชั้น ใช้กับรถพ่วง, รถกึ่งพ่วงทั้งพื้นสูง และชานต่ำ
○ 11-9690	370	75	141	เสาแหรงเพลากลม R140, แหนบ 9HD ชั้น และ 10HD ชั้น ใช้กับรถพ่วง, รถกึ่งพ่วงทั้งพื้นสูง และชานต่ำ
□ 11-2370	398	75	151	เสาแหรงเพลาลิ่ม S150, แหนบ 9HD ชั้น และ 10HD ชั้น ใช้กับรถพ่วง, รถกึ่งพ่วงพื้นสูงเท่านั้น
□ 11-2360	380	75	151	เสาแหรงเพลาลิ่ม S150, แหนบ 9HD ชั้น และ 10HD ชั้น ใช้กับรถพ่วง, รถกึ่งพ่วงชานต่ำเท่านั้น



10-3640 น๊อตเสาแหรง ISO M22x1.5 มม.
HIGH TENSILE GRADE 10
ชนิดแหวนในตัว, ป้องกันน๊อตคลายตัว
น๊อตเสาแหรง M22x1.5 มม. ใช้ได้กับเสาแหรงทุกรุ่น

การรับประกัน ระบบกันสะเทือน "เท็น"

SUSPENSION "TEN" WARRANTY

รายละเอียดการรับประกันคุณภาพสำหรับระบบกันสะเทือน "เท็น"

รายการชิ้นส่วนที่รับประกัน

เด้าโคงเตงกลาง (ครบชุด)

- เด้าโคงเตงกลาง 1 ปี/100,000 กม. (การแตกหัก)
- โคงเตงกลาง 1 ปี/100,000 กม. (การแตกหัก)
- สลักโคงเตงกลาง 1 ปี/100,000 กม. (การหัก, งอ)
- บูชโคงเตงกลาง 6 เดือน/50,000 กม. (การฉีกขาด)

เด้าหลัง 1 ปี/100,000 กม. (การแตกหัก)

ฝาประกบแหนบ 1 ปี/100,000 กม. (การแตกหัก)

แหนบ 6 เดือน/50,000 กม. (การแตกหัก)

เด้าหน้า 1 ปี/100,000 กม. (การแตกหัก)

สลักแขนยึด 1 ปี/100,000 กม. (การหัก, งอ)

หมอนรองแหนบ 1 ปี/100,000 กม. (การแตกหัก)

แขนยึดตายตัว 1 ปี/100,000 กม. (การแตกหัก)

สาแหรก 1 ปี/100,000 กม. (การหัก, งอ)

บูชแขนยึด 6 เดือน/50,000 กม. (การฉีกขาด)

แขนยึดปรับได้ (ครบชุด) 1 ปี/100,000 กม. (การแตกหัก, งอ)

เงื่อนไขการรับประกัน

1. การติดตั้งถูกต้องตามคู่มือการติดตั้งและการบำรุงรักษา
2. การใช้งานตามข้อกำหนดกรมการขนส่งทางบก
3. บริษัทฯ พิจารณาเฉพาะอะไหล่ที่เสียหายเท่านั้น มูลค่าไม่เกินราคาของผลิตภัณฑ์
4. บริษัทฯ รับประกันเฉพาะอะไหล่ ไม่รวมค่าแรง ติดตั้ง, ค่าเดินทาง และค่าใช้จ่ายอื่น ๆ
5. วิธีการเคลมสินค้า ให้ปฏิบัติตามเอกสารการเคลมของบริษัท
6. ขอสงวนสิทธิ์ในการยกเลิก และแก้ไขเปลี่ยนแปลง โดยไม่จำเป็นต้องแจ้งล่วงหน้า

ข้อยกเว้นการรับประกัน

1. ความเสียหายที่เกิดจากอุบัติเหตุ, ไฟไหม้ หรือ การดัดแปลงใช้งานอื่น ๆ
2. การสึกหรอของชิ้นส่วน ตามอายุการใช้งาน
3. การรับประกันไม่รวม การชดเชยค่าบริการ, ค่าสูญเสีย อันเนื่องมาจากไม่ได้ใช้รถ, ค่าความไม่สะดวกและ ผลจากความเสียหายอื่น ๆ เช่น ตัวรถ หรือสินค้า