



ที่ คค ๐๔๑๘.๓/ ๔๐๕๙

กรมการขนส่งทางบก
ถนนพหลโยธิน กทม. ๑๐๙๐๐

๑ ๘ มี.ค. ๒๕๖๒

หนังสือฉบับนี้ให้ไว้เพื่อแสดงว่าอุปกรณ์ต่อพ่วงนี้ได้รับความเห็นชอบตามประกาศกรมการขนส่งทางบก เรื่อง กำหนดคุณลักษณะ ระบบการทำงาน สมรรถนะของอุปกรณ์ต่อพ่วง และการให้ความเห็นชอบอุปกรณ์ต่อพ่วง สำหรับรถตามกฎหมายว่าด้วยการขนส่งทางบก พ.ศ. ๒๕๖๑

เลขที่การให้ความเห็นชอบ : G0001
อุปกรณ์ต่อพ่วง : จานพ่วง
ชนิด/ชื่อทางการค้า/เครื่องหมายการค้า : MAGNUM
แบบ : MFW-360
ผู้ขอรับความเห็นชอบ : บริษัท ทรานส์เทคอุตสาหกรรม จำกัด
ค่าคุณลักษณะทางกล : D = 162 กิโลนิวตัน (kN)
U = 22 ตัน (tonnes)
หมายเหตุ :
D คือ ค่าสมรรถนะในการลากจูงตามแนวราบ (kN)
U คือ น้ำหนักในแนวดิ่งซึ่งกระทำบนจานพ่วง (tonnes)

โดยมีรายละเอียดอุปกรณ์ต่อพ่วงตามสิ่งที่ส่งมาด้วย (จำนวน ๑ แผ่น) ทั้งนี้ อุปกรณ์ต่อพ่วงต้องมีคุณลักษณะ ระบบการทำงาน และสมรรถนะตามที่ได้รับความเห็นชอบไว้ หากมีรายละเอียดผิดแผกแตกต่างไปจะต้องขอความเห็นชอบใหม่

จึงเรียนมาเพื่อทราบ

ขอแสดงความนับถือ

(นายกมล บูรณพงศ์)

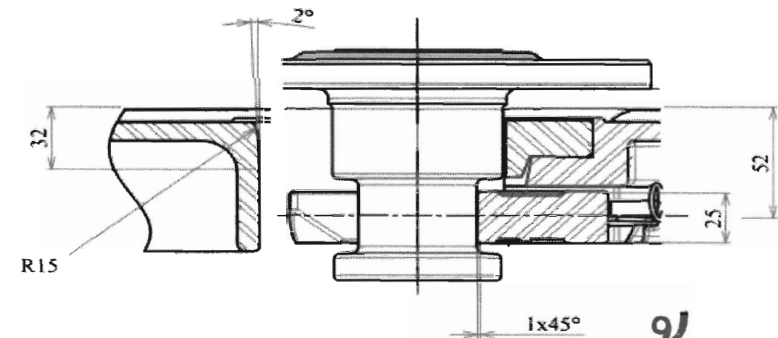
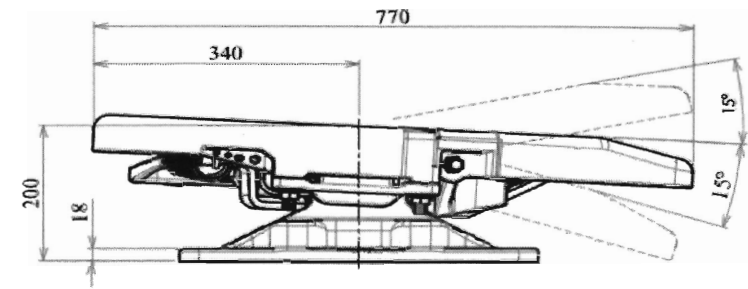
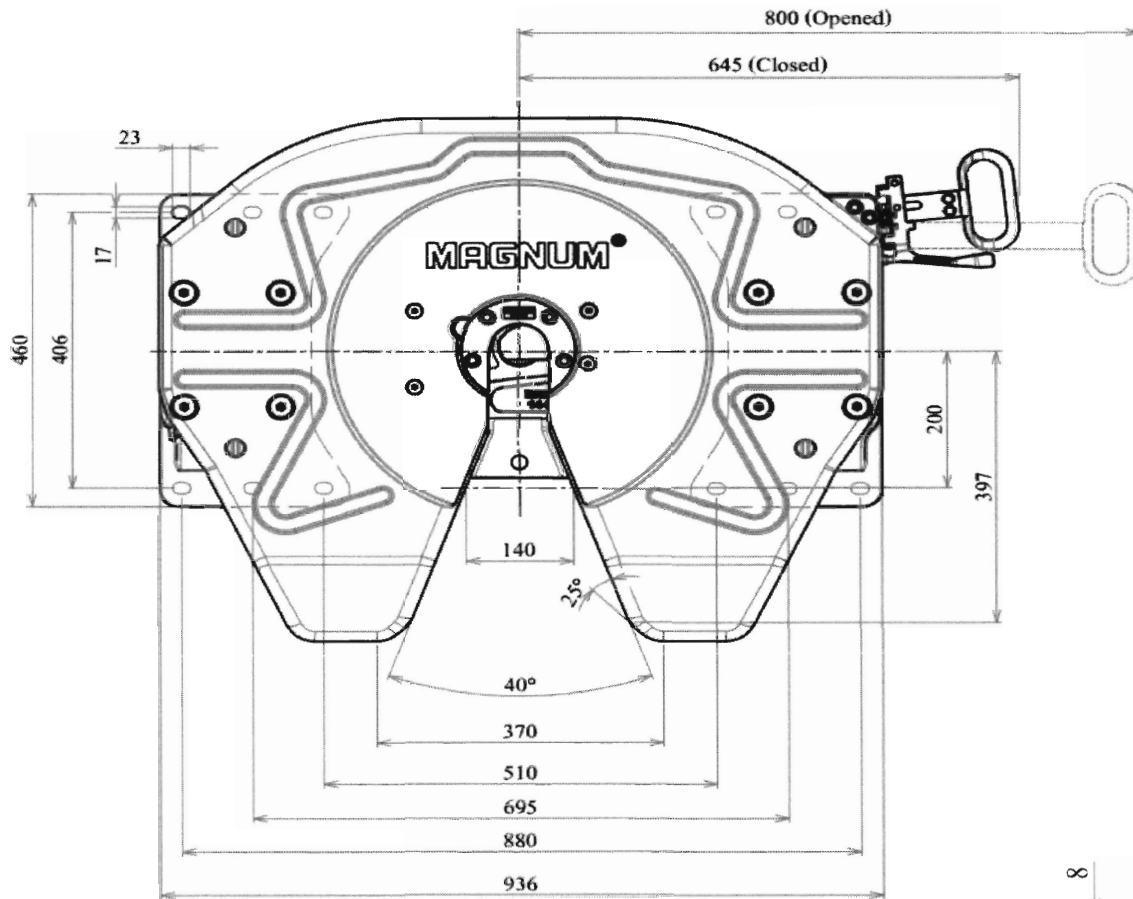
รองอธิบดี ปฏิบัติราชการแทน
อธิบดีกรมการขนส่งทางบก

สำนักวิศวกรรมยานยนต์
ส่วนรับรองแบบรถ
โทร. ๐ ๒๒๓๑ ๘๖๐๕

วิสัยทัศน์กรมการขนส่งทางบก

“เป็นองค์กรแห่งนวัตกรรมในการควบคุม กำกับ ดูแล ระบบการขนส่งทางถนนให้มีคุณภาพและปลอดภัย พ.ศ. ๒๕๕๙ - ๒๕๖๔”

.....ร่าง
.....พิมพ์.....ตาม



ต้นฉบับ

ตัวอย่างเครื่องหมายหรือฉลาก



รายละเอียดงานพ่วง

ชนิด MAGNUM แบบ MFW-360

D = 162 กิโลนิวตัน (kN) U = 22ตัน (tonnes)

ส่วนรับรองแบบรถ @ สำนักวิศวกรรมยานยนต์

งานรับรองรถและเครื่องอุปกรณ์

นายณัฐนัย หงสุพันธ์ วิศวกรเครื่องกลชำนาญการ

หน่วย : มิลลิเมตร

NOT TO SCALE