



ที่ คค ๐๔๑๘.๓/ ๔๖๐๐

กรมการขนส่งทางบก
ถนนพหลโยธิน กทม. ๑๐๙๐๐

๒๖ มี.ค. ๒๕๖๒

หนังสือฉบับนี้ให้ไว้เพื่อแสดงว่าอุปกรณ์ต่อพ่วงนี้ได้รับความเห็นชอบตามประกาศกรมการขนส่งทางบก เรื่อง กำหนดคุณลักษณะ ระบบการทำงาน สมรรถนะของอุปกรณ์ต่อพ่วง และการให้ความเห็นชอบอุปกรณ์ต่อพ่วง สำหรับรถตามกฎหมายว่าด้วยการขนส่งทางบก พ.ศ. ๒๕๖๑

เลขที่การให้ความเห็นชอบ : C0003
อุปกรณ์ต่อพ่วง : ข้อต่อพ่วง
ชนิด/ชื่อทางการค้า/เครื่องหมายการค้า : MAGNUM
แบบ : MDC-550
ผู้ขอรับความเห็นชอบ : บริษัท ทรานส์เทคอุตสาหกรรม จำกัด
ค่าคุณลักษณะทางกล : D = 190 กิโลนิวตัน (kN)
หมายเหตุ :
D คือ ค่าสมรรถนะในการลากจูงตามแนวราบ (kN)

โดยมีรายละเอียดอุปกรณ์ต่อพ่วงตามสิ่งที่ส่งมาด้วย (จำนวน ๑ แผ่น) ทั้งนี้ อุปกรณ์ต่อพ่วงต้องมีคุณลักษณะ ระบบการทำงาน และสมรรถนะตามที่ได้ได้รับความเห็นชอบไว้ หากมีรายละเอียดผิดแผกแตกต่างไปจะต้องขอความเห็นชอบใหม่

จึงเรียนมาเพื่อทราบ

ขอแสดงความนับถือ

(นายกมล บุรณพงษ์)

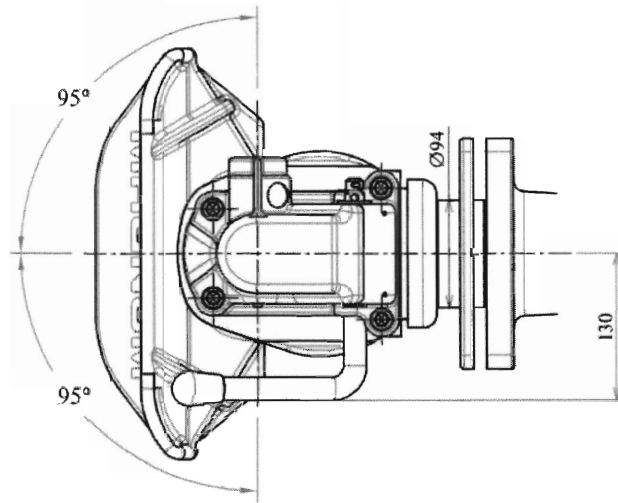
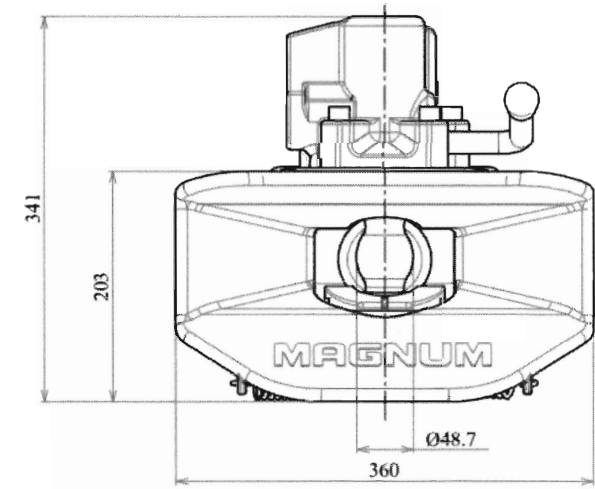
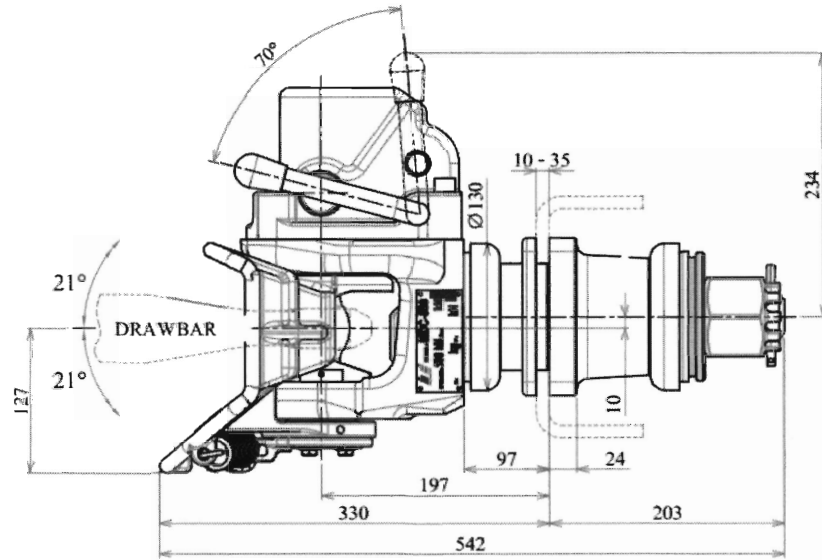
รองอธิบดี ปฏิบัติราชการแทน
อธิบดีกรมการขนส่งทางบก

สำนักวิศวกรรมยานยนต์
ส่วนรับรองแบบรถ
โทร. ๐ ๒๒๗๑ ๘๖๐๕

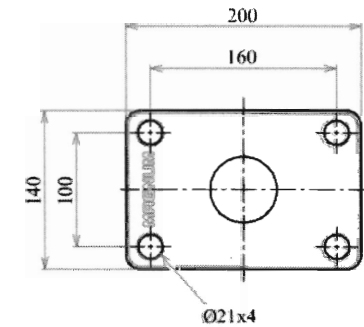
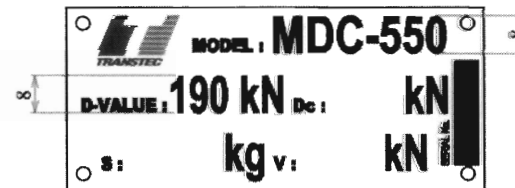
วิสัยทัศน์กรมการขนส่งทางบก

“เป็นองค์กรแห่งนวัตกรรมในการควบคุม กำกับ ดูแล ระบบการขนส่งทางถนนให้มีคุณภาพและปลอดภัย พ.ศ. ๒๕๕๙ - ๒๕๖๔”

.....
.....
.....



ตัวอย่างเครื่องหมายหรือฉลาก



ต้นฉบับ

รายละเอียดข้อต่อพวง

ชนิด MAGNUM แบบ MDC-550

D = 190 กิโลนิวตัน (kN)

ส่วนรับรองแบบปรด @ สำนักวิศวกรรมยานยนต์

งานรับรองรถและเครื่องอุปกรณ์

นายณัฐนัย หงสุรพันธ์ วิศวกรเครื่องกลชำนาญการ

หน่วย : มิลลิเมตร

NOT TO SCALE